



TURBIX SMALL

Pre-separatore ciclonico
Pré-séparateur cyclonique

art. AP3460.50.01

Caratteristiche:

- 1 - per combustibili polverosi
- 2 - trattiene oltre il 98% delle polveri
- 3 - preserva filtro e motore
- 4 - non richiede cablaggi elettrici

Caractéristiques:

- 1 - pour combustibles poussiéreux
- 2 - retient plus de 98% des poussières
- 3 - préserve le filtre et le moteur
- 4 - ne nécessite pas de câblage électrique



A completamento dell'impianto - Pour compléter l'installation

Elementi previsti per il funzionamento dell'impianto, a scelta fra quelli disponibili nel presente catalogo.

Éléments prévus pour le fonctionnement de l'installation, au choix parmi ceux disponibles dans ce catalogue.

1



Motore
Moteur

2



Dosaggio
Dosage

3



Controllo
Contrôle

4



Estrazione
Extraction

5



Stoccaggio
Stockage

Turbix Small è un pre-separatore ciclonico utile nel caso di aspirazione di combustibili particolarmente polverosi.

Il segreto è nella forma del cono che imprime alle polveri aspirate un moto ciclonico con velocità crescente. Al termine del cono l'aria rallenta e permette alla polvere di cadere nel secchio senza sporcare il filtro del motore aspirante.

Trattiene oltre il 98% di polveri che altrimenti si depositerebbero sul filtro a cartuccia e nel contenitore polveri del motore.

Il pre-separatore può essere installato in qualunque momento e non richiede cablaggi elettrici.

Scocca cilindrica autoportante in metallo verniciato a polvere epossidica.

Pré-séparateur cyclonique, Turbix Small est utile en cas d'aspiration de combustibles particulièrement poussiéreux.

Son secret réside dans sa forme conique qui imprime un mouvement cyclonique à vitesse croissante aux poussières aspirées. À l'extrémité du cône, l'air ralentit et permet à la poussière de tomber dans le seau sans salir le filtre de la centrale aspirante.

Il retient plus de 98% de poussières qui se déposeraient, sans cela, sur le filtre à cartouche et dans le récipient à poussières du moteur.

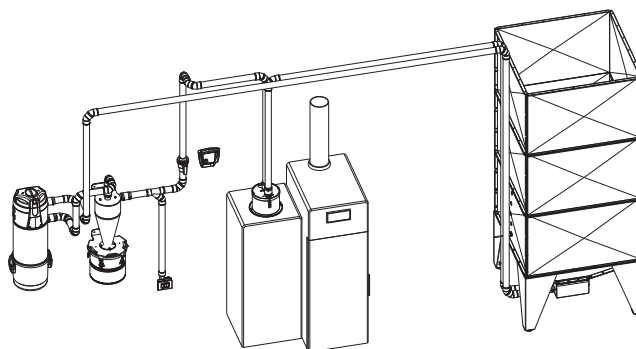
Le pré-séparateur peut s'installer à n'importe quel moment et ne nécessite pas de câblage électrique.

Coque cylindrique autoportante en métal peint à la poudre époxy.

Esempio di installazione/Exemple d'installation

La posizione corretta di montaggio di Turbix Small è tra dosatore e motore aspirante. Il collegamento alla rete tubiera è reversibile e può essere predisposto sia a destra che a sinistra.

La bonne position de montage de Turbix Small se situe entre le doseur et le moteur aspirant. Le raccordement au réseau de tuyauterie est réversible et peut s'aménager à droite comme à gauche.



Spaccato e misure Pre-separatore ciclonico/Vue éclatée et mesures du pré-séparateur cyclonique

Modello Turbix Small Modèle Turbix Small	Unità Unité	Art. AP3460.50.01
Ingresso polveri/Entrée poussières	Ø mm	50
Uscita polveri/Sortie de la poussière	Ø mm	50
Contenitore polveri/Récipient à poussières	l	21
Peso/Poids	kg	15
Misura/Mesure A	mm	362
Misura/Mesure B	mm	500
Misura/Mesure C	mm	150

Modello Turbix Small Modèle Turbix Small	Unità Unité	Art. AP3460.50.01
Misura/Mesure D	Ø mm	50
Misura/Mesure E	mm	875
Misura/Mesure F	mm	87
Misura/Mesure G	mm	188
Misura/Mesure H	mm	100
Misura/Mesure X	mm	≥100

