

ADVANCE

Easy Moving

21

MANUALE DI MONTAGGIO USO E MANUTENZIONE

MOTORE PROFESSIONAL
380 V 2,2 KW





MANUALE ISTRUZIONI

- Tipologia: MOTORE PROFESSIONAL
- Modello: 380 V 2,2 KW
- Revisione 1.0.6

MOTORE PROFESSIONAL

380 V 2,2 KW

INDICE

1	PRESENTAZIONE	4
	1.1 Utilizzo del manuale	4
2	AVVERTENZE	4
	2.1 Doveri dell'installatore	4
3	DATI TECNICI DEL PRODOTTO ESPLOSO E DIMENSIONI	5
	3.1 Targhetta di identificazione	6
	3.2 Simboli di sicurezza	7
4	CONTENUTO DELL'IMBALLO	8
5	USO CONFORME DEL PRODOTTO	9
6	INSTALLAZIONE E POSIZIONAMENTO	10
	6.1 Collegamento alla rete tubiera	11
	6.2 Collegamento Elettrico	11
	6.3 Elenco componenti quadro	12
	6.4 Layout	12
	6.5 Schema elettrico quadro di comando	13
7	MESSA IN SERVIZIO ED USO	13
8	MANUTENZIONE E FINE VITA	13
	8.2 Fine vita	13
9	GARANZIA	14
10	CERTIFICAZIONE	15

1 PRESENTAZIONE

Gentile Cliente,

desideriamo ringraziarla per aver scelto di acquistare un nostro prodotto, le cui caratteristiche tecniche soddisferanno certamente le Sue esigenze.

I nostri prodotti sono stati progettati e costruiti in base alle attuali norme di legge, procedendo alla scelta dei migliori materiali onde ottenere durata e facilità d'uso del prodotto.

Le chiediamo pertanto di leggere attentamente e per intero il presente manuale e di attenersi scrupolosamente alle istruzioni in esso contenute.

1.1 Utilizzo del manuale

Questo manuale è un documento redatto dal costruttore ed è parte integrante del prodotto: esso integra le norme del settore di applicazione e le norme generali riguardanti la sicurezza di persone, cose ed animali. Nel caso in cui il prodotto sia rivenduto, regalato, affittato o ceduto ad altri, esso deve essere sempre accompagnato da questo manuale; si raccomanda quindi di utilizzarlo e custodirlo con cura per tutta la vita operativa del prodotto.

L'obiettivo principale di questo manuale è quello di far conoscere il prodotto ed il suo uso corretto e sicuro.

Nessuna parte di questo manuale può essere riprodotta o copiata senza l'autorizzazione scritta del costruttore.

Il costruttore si riserva la possibilità di apportare migliorie e modifiche a questo manuale ed al prodotto stesso senza aver l'obbligo di darne preventiva comunicazione a terzi.

2 AVVERTENZE

- Non utilizzare il prodotto per usi impropri.
- Questo prodotto non dev'essere utilizzato da bambini e persone sprovviste delle conoscenze adeguate.
- Per poter operare agevolmente sul prodotto, occorre installarlo lasciando intorno ad esso uno spazio completamente libero da ostacoli.
- Questo prodotto può essere installato su impianti di trasporto pneumatico di combustibili granulari derivanti da biomasse.
- Prima di procedere alla prima accensione controllare che sia accuratamente installato.
- Non utilizzare mai la struttura del prodotto come elemento portante o di fissaggio per qualsiasi altro supporto o attrezzatura.
- E' indispensabile arieggiare l'ambiente in cui è installato il prodotto durante le fasi di carico del combustibile e di manutenzione.
- Rimuovere gli sportelli di ispezione solo per eseguire riparazioni e manutenzioni previo scollegamento dell'alimentazione elettrica.
- Utilizzare solo ricambi originali.
- Il Costruttore declina ogni forma di responsabilità o garanzia se l'acquirente o chi per esso compie modifiche o adeguamenti al prodotto

2.1 Doveri dell'installatore

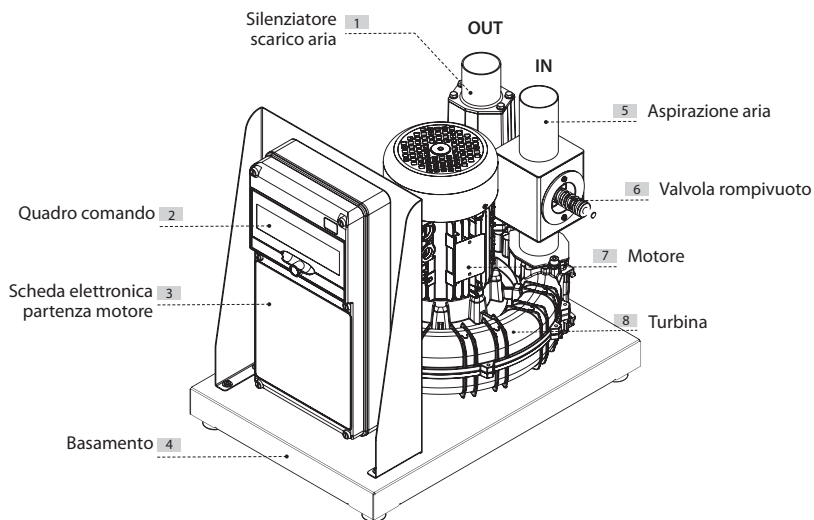
Per garantire un corretto funzionamento del prodotto, attenersi alle seguenti direttive:

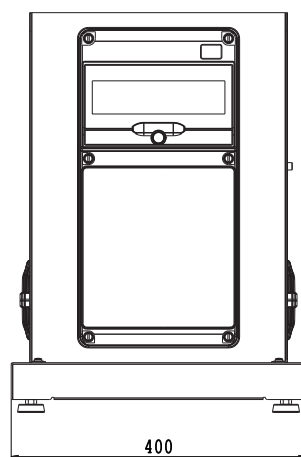
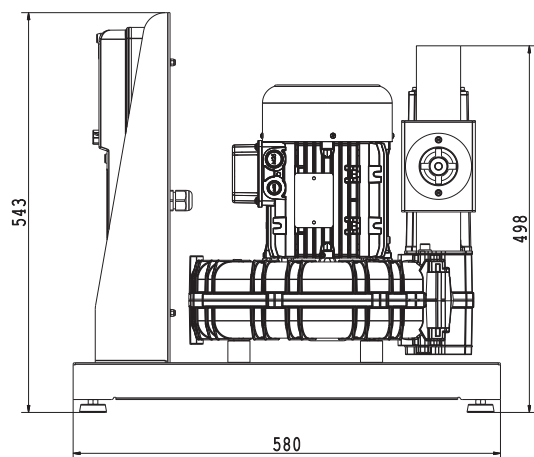
- Eseguire unicamente le attività descritte in questo manuale di istruzioni
- Eseguire tutte le attività nel rispetto delle norme e delle disposizioni vigenti
- Spiegare all'utente il funzionamento e l'utilizzo del prodotto
- Spiegare all'utente come provvedere alla manutenzione del prodotto
- Segnalare all'utente possibili pericoli connessi all'utilizzo del prodotto

3 DATI TECNICI DEL PRODOTTO ESPLOSO E DIMENSIONI

Italiano

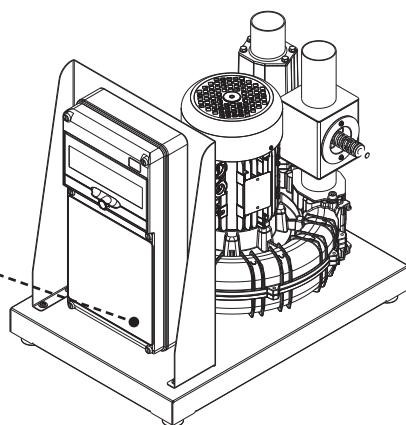
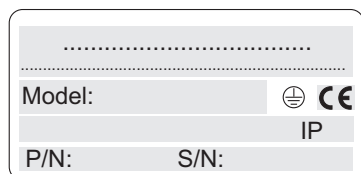
Motore Professional		
Modello	Motore Professional	
Articolo	AP3500.63.00	
Ingresso aria	Ø mm	60
Uscita aria	Ø mm	60
Grado di protezione	IP	55
Alimentazione	fasi V ac	3/400
Frequenza	Hz	50/60
Potenza motore	W	2200
Assorbimento	A	4,58
Portata massima aria	(50 Hz) m ³ /h	304
Peso	kg	40
Rumorosità (ISO 3744) a 1 m	db (A)	70





3.1 Targhetta di identificazione

E' presente sul frontale del quadro comando la targhetta di identificazione CE.
Non rimuovere né danneggiare la targhetta.



3.2 Simboli di sicurezza



PERICOLO TENSIONE O CORRENTE ELETTRICA

Pericolo di gravi lesioni personali.

Durante le operazioni di manutenzione staccare la corrente elettrica e accertarsi che l'alimentazione di corrente non possa essere ripristinata.



PERICOLO DI TAGLIO

Pericolo di gravi lesioni personali.

Durante le operazioni di manutenzione staccare la corrente elettrica e accertarsi che l'alimentazione di corrente non possa essere ripristinata.



PERICOLO AVVIO AUTOMATICO

Pericolo di gravi lesioni personali.

Durante le operazioni di manutenzione staccare la corrente elettrica e accertarsi che l'alimentazione di corrente non possa essere ripristinata.



PERICOLO PER LA MANO DA COCLEA IN FUNZIONE

Pericolo di gravi lesioni personali.

Durante le operazioni di manutenzione staccare la corrente elettrica e accertarsi che l'alimentazione di corrente non possa essere ripristinata.

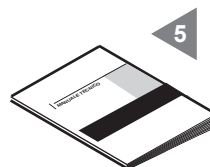
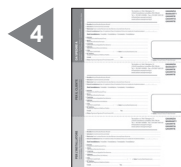
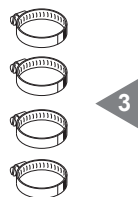
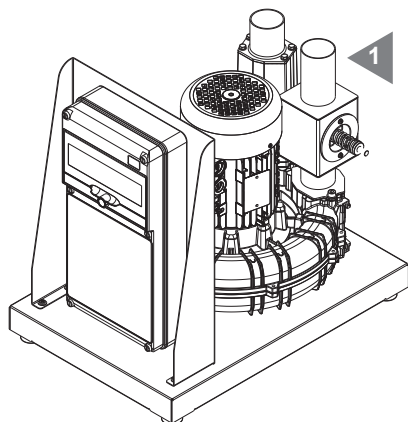
Ricordiamo di prestare massima attenzione a pittogrammi e segnalazioni di pericolo o di divieto che si trovano in varie parti del prodotto: se non rispettati, è possibile incorrere in situazioni di rischio.

4 CONTENUTO DELL'IMBALLO

Verificare che il prodotto corrisponda a quanto ordinato e che non presenti danni evidenti causati dal trasporto, in caso contrario avvertire immediatamente il Rivenditore.

Dopo l'apertura dell'imballo, verificare che il materiale contenuto nella confezione sia conforme all'elenco indicato di seguito:

- 1) N°1 motore Professional
- 2) N°1 manicotti in gomma antivibranti Ø 60
- 3) N°4 fascette stringitubo
- 4) N°1 certificato di garanzia
- 5) N°1 manuale di istruzioni



5 USO CONFORME DEL PRODOTTO

Il modulo motore deve essere impiegato solo quale forza motrice negli impianti di trasporto pneumatico di combustibili granulari da biomassa come pellet, nocciolino di oliva, gusci frantumati di frutta secca, mais.

E' la soluzione ideale per dare forza agli impianti di trasporto combustibili granulari da biomassa sottoposti a condizioni particolarmente gravose come lunghe distanze fino a **50 m** e portate elevate fino a **150 kg./ora**.

L'uso del modulo motore è generalmente associato al trasporto di combustibili granulari da biomassa, tra i silo di stoccaggio ed i serbatoi delle caldaie, insieme all'utilizzo degli altri componenti presenti nel nostro catalogo.

Il modulo motore con turbina ad alta efficienza ha il compito di movimentare nelle tubazioni \varnothing 50 o 60 mm dell'impianto, una grande quantità di aria con alta prevalenza, in tale flusso d'aria può di conseguenza essere trasportata una grande quantità di granuli di combustibile.

Si raccomanda di non usare il modulo motore per il trasporto di prodotti molto polverosi o con granulometria molto fine, oppure che abbiano forme e dimensioni tali da provocare otturazioni all'interno delle tubazioni dell'impianto.

L'aria in aspirazione nel modulo motore deve essere assolutamente pre-filtrata qualora vi sia la possibilità che contenga polveri o residui di qualsiasi tipo.

Il funzionamento dell'intero impianto ed in particolare del modulo motore può essere programmato e gestito dalla centralina programmabile PLC presente nel nostro catalogo.

6 INSTALLAZIONE E POSIZIONAMENTO

Il modulo motore va installato in locale idoneo, privo di umidità, privo di polveri, al riparo dagli agenti atmosferici e con temperatura ambiente che sia compresa tra +5 e +40 gradi centigradi.

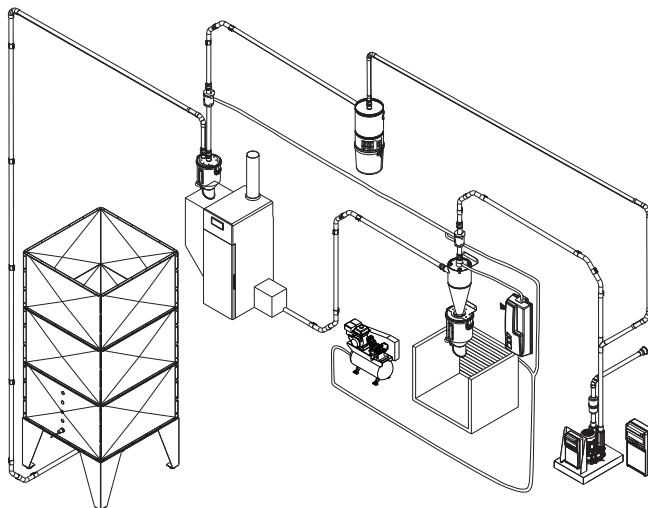
Il modulo motore è dotato di una valvola rompi-vuoto con taratura di fabbrica, verso la valvola in alcune fasi di funzionamento del modulo motore, si verificano delle aspirazioni d'aria, pertanto lo spazio intorno ad essa dovrà sempre essere libero, pulito ed arieggiato per una distanza di almeno 50 cm in ogni direzione.

Il modulo motore deve essere fissato ad una superficie robusta e posizionato perfettamente in bolla, se nel locale ove è installato vi sono rischi di allagamento, va collocato in posizione elevata.

Il modulo motore non va mai coperto con plastica, teli o altro, inoltre tutto intorno ad esso non devono esserci ostacoli che ne impediscano il normale raffreddamento o che ne ostacolino la normale manutenzione periodica.

Il modulo motore non deve mai essere collegato direttamente all'aspirazione del combustibile, ma nell'impianto deve essere sempre interposto, sulla tubazione di aspirazione aria, una stazione di filtraggio come ad esempio un Separatore LT 40, un Black Separator, un ciclone Turbix, tutti disponibili sul nostro catalogo (vedi figura 1).

figura 1



6.1 Collegamento alla rete tubiera

Si consiglia l'esecuzione del tratto della tubazione di trasporto del combustibile, dal silo di stoccaggio al dosatore posto sul serbatoio della caldaia, con tubi \varnothing 50 o 60 mm per lunghezze inferiori a 30 m e con tubi \varnothing 50 mm per lunghezze superiori a 30 m.

Tutte le tubazioni dell'impianto dovranno essere antistatiche e collegate a norma di legge alla rete elettrica di messa a terra.

Entrambi gli allacciamenti del modulo motore alla rete tubiera devono essere eseguiti senza variazioni di diametro, con tubazioni totalmente \varnothing 50 o 60 mm interponendo tra le tubazioni ed il modulo motore i manicotti antivibranti in dotazione serrati mediante le fascette stringi-tubo.

Dal raccordo contrassegnato con OUT il modulo motore espelle aria ad alta velocità ed alta temperatura, mentre il raccordo contrassegnato con IN aspira aria pulita dall'impianto.

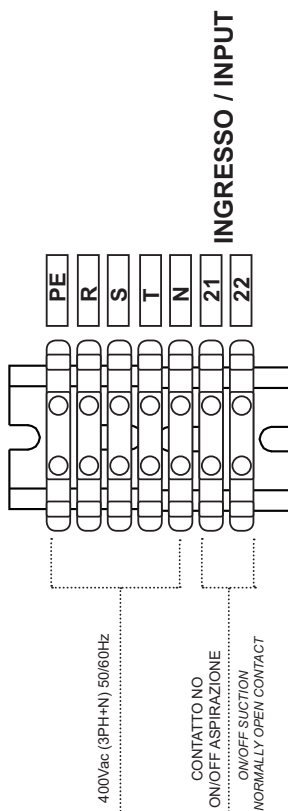
L'aria proveniente dall'impianto ed aspirata dalla turbina, deve essere sempre filtrata, per evitare danni ai componenti del modulo motore (vedi figura 1).

Si consiglia di eseguire il tubo di espulsione aria (OUT) sempre in \varnothing 60 mm e di indirizzarlo all'esterno.

6.2 Collegamento elettrico

Prima di effettuare il collegamento elettrico verificare che il voltaggio corrisponda a quello richiesto e che l'impianto elettrico a cui viene allacciato il prodotto sia costruito in base alle norme vigenti.

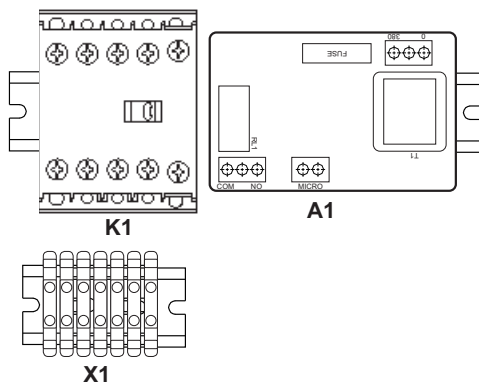
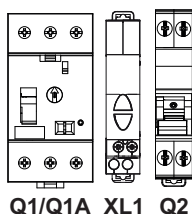
Per i collegamenti elettrici di alimentazione e comando attenersi agli schemi qui di seguito riportati



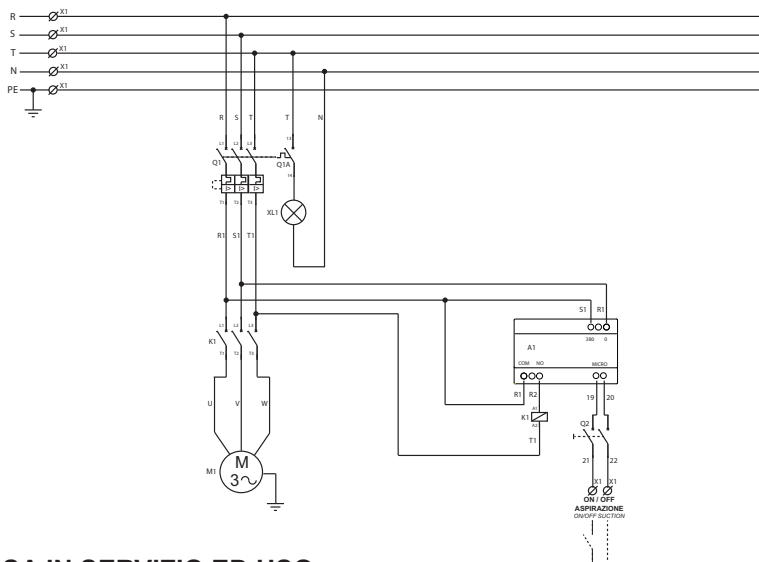
6.3 Elenco componenti quadro

SIGLA MARKING	DESCRIZIONE DESCRIPTION
A1	SCHEDA COMANDO MOTORE ELECTRONIC BOARD
K1	CONTATTORE 400V 12A CONTACTOR
Q1	INTERRUTTORE SALVAMOTORE 4-6.3A MOTOR STARTER PROTECTION/ MAIN SWITCH
Q1A	CONTATTO AUSILIARIO SALVAMOTORE MAIN SWITCH AUXILIARY CONTACT
Q2	SEZIONATORE 2 POLI 6A LINEA MICRO MICRO LINE ON-OFF SWITCH
XL1	SPIA PRESENZA RETE 230Vac 230Vac INDICATOR LIGHT
X1	MORSETTIERA COLLEGAMENTI ESTERNI CLAMP

6.4 Layout



6.5 Schema elettrico quadro di comando



7 MESSA IN SERVIZIO ED USO

Il modulo motore è asservito alle esigenze dell'impianto di trasporto pneumatico del combustibile su cui è installato, il suo funzionamento deve essere gestito tramite un collegamento alla centralina programmabile PLC presente sul nostro catalogo. Per altre tipologie di funzionamento contattare preventivamente il nostro ufficio tecnico.

8 MANUTENZIONE E FINE VITA

Prima di effettuare qualsiasi intervento sul prodotto è obbligatorio scollegare il cavo di alimentazione elettrica. Manutenzioni complesse o di lunga durata vanno effettuate fuori dai locali di stoccaggio del combustibile e della centrale termica.

Qualsiasi attività di manutenzione e riparazione va effettuata da personale esperto ed autorizzato dal costruttore.

In mancanza di un piano manutentivo specifico, è consigliabile effettuare i seguenti controlli almeno mensilmente :

- verificare lo stato di usura dei cavi elettrici
 - pulire accuratamente le prese di raffreddamento del motore e le alette di dispersione termica
- Per garantire l'ottimale e duraturo funzionamento della modulo motore si raccomanda l'utilizzo esclusivo di ricambi originali.

8.1 Fine vita

Lo smaltimento dell'imballaggio, degli accessori e dell'apparecchio devono essere eseguiti in base alle normative vigenti localmente garantendo il riciclaggio delle materie prime di cui sono composti.



9 GARANZIA

CONDIZIONI DI GARANZIA LIMITATA DEL PRODOTTO

Il Costruttore garantisce all'acquirente originale l'assenza di difetti di materiale e lavorazione nel prodotto per il periodo dichiarato a partire dalla data di acquisto. Fatta eccezione per quanto proibito dalla legge in vigore, la presente garanzia non è trasferibile ed è limitata all'acquirente originale. La presente Garanzia attribuisce all'acquirente diritti legali specifici, e l'acquirente può a sua volta vantare i diritti che variano a seconda delle leggi locali.

Leggere tutte le avvertenze e le istruzioni prima di utilizzare il prodotto acquistato.

L'intera responsabilità del Costruttore ed il rimedio esclusivo dell'acquirente per qualsiasi violazione di garanzia saranno a discrezione del Costruttore:

(1) riparazione o sostituzione del prodotto, oppure (2) rimborso del prezzo pagato, a condizione che il prodotto sia stato restituito al punto d'acquisto, o al luogo eventualmente indicato dal Costruttore accompagnato dalla copia della ricevuta d'acquisto o dalla ricevuta dettagliata e datata. Posso essere applicate spese di spedizione e di movimentazione, fatta eccezione per i casi in cui ciò è proibito dalla legge in vigore.

Per riparare e sostituire il prodotto il Costruttore ha la facoltà, a propria discrezione, di utilizzare parti nuove, rinnovate o usate in buone condizioni di funzionamento. Qualsiasi prodotto di sostituzione sarà garantito per tutto il tempo rimanente del periodo di garanzia originale, oppure per qualsiasi periodo di tempo aggiuntivo che sia conforme alle disposizioni della legge in vigore.

La presente garanzia non copre problemi o danni risultanti da: (1) incidente, abuso, applicazione impropria, riparazione, modifica o disassemblaggio non autorizzati; (2) operazione di manutenzione, utilizzo non conforme alle istruzioni relative al prodotto o collegamento ad una tensione di alimentazione impropria; oppure (3) utilizzo di accessori e ricambi non forniti dal Costruttore o Centro Autorizzato.

Le richieste di intervento in garanzia valide vengono di norma gestite attraverso il punto di acquisto del prodotto. Si prega di accertare questo particolare con il dettagliante presso il quale è stato acquistato il prodotto.

Le richieste di intervento in garanzia che non possono essere gestite attraverso il punto di acquisto, nonché qualsiasi altra domanda relativa al prodotto, dovranno essere rivolte direttamente al Costruttore. Gli indirizzi e le informazioni di contatto per il servizio assistenza clienti sono rinvenibili sul nostro sito Web.

Fatta eccezione per quanto previsto dalla Legge in vigore, qualsiasi Garanzia implicita o condizione di commerciabilità o di idoneità ad un uso particolare relativa a questo prodotto è limitata alla durata del periodo di Garanzia Limitata specifico per il prodotto acquistato.

Alcune giurisdizioni non ammettono limitazioni alla durata delle garanzie implicite o l'esclusione o la limitazione per danni incidentali o consequenziali e pertanto la limitazione di cui sopra potrebbe non essere applicabile ovunque. La presente Garanzia conferisce diritti legali specifici all'utente che potrà godere di altri diritti che variano da Stato a Stato o in base alla giurisdizione.

I consumatori godono dei diritti legali sanciti dalle leggi nazionali in vigore relative alla vendita di prodotti destinati ai consumatori. Tali diritti non sono influenzati dalle garanzie contenute nella presente garanzia.

Nessun venditore, agente o dipendente del Costruttore è autorizzato ad apportare modifiche, estensioni o aggiunte alla presente Garanzia.

10 CERTIFICAZIONI

Dichiarazione di assenza di sostanze nocive

Il Costruttore dichiara che i propri prodotti ed apparecchiature sono realizzate con materiali che rispettano i limiti stabiliti dalle vigenti norme in materia di salvaguardia della salute e dell'ambiente e non contengono sostanze classificate come SVHC (Substance of Very High Concern) in accordo con il regolamento CE 1907/2006 (REACH, ovvero registrazione, valutazione, autorizzazione delle sostanze chimiche; Registration, Evaluation, Authorisation and Restriction of Chemical substances). Anche se nei cicli di lavorazione delle materie prime e dei nostri prodotti non sono impiegate le suddette sostanze, non può comunque essere esclusa la loro presenza nell'ordine di p.p.m. (parti per milione), a causa di micro-inquinamenti delle materie prime.

Dichiarazione di conformità

Il Costruttore dichiara che i propri prodotti ed apparecchiature sono conformi alle norme nazionali ed europee in vigore al momento della loro costruzione come ad esempio:

EN ISO 12100:2010 (Risk Assessment Calculator)

EN ISO 14121-1 (Safety of machinery)

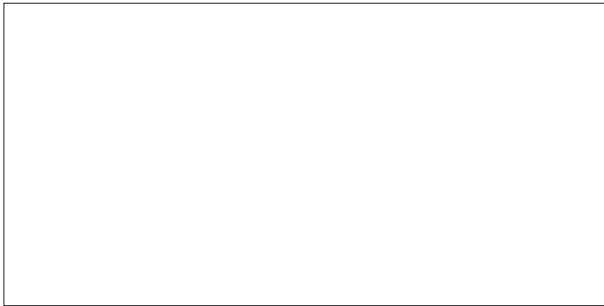
E seguenti direttive:

N° 2006-42-CE

N° 2014/35/UE (LVD)

N° 2014/30/UE (EMC)

MOTORE PROFESSIONAL 380 V 2,2 KW



F0920555

ADVANCE
Easy Moving 