



MIDI TRAMOGGIATO

Midi à trémie

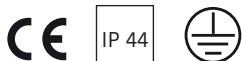
art. AP3420.00.02

Caratteristiche:

- 1 - esclusivo per l'estrazione del combustibile dal basso
- 2 - abbinabile alle cassette o bocchette di estrazione
- 3 - espandibile in altezza con i moduli di elevazione
- 4 - in lamiera zincata e nervata

Caractéristiques:

- 1 - exclusif pour l'extraction du combustible par le bas
- 2 - peut être associé aux cassettes ou buses d'extraction
- 3 - extensible en hauteur avec les modules d'élévation
- 4 - en tôle galvanisée et profilée



Impianto modulare - Installation modulaire



Impianto integrato - Installation intégrée



Midi tramoggiato è la scelta ideale per stoccare in solo 1 m² i combustibili granulari da biomassa. Viene fornito smontato in un unico imballo dalle dimensioni ridotte, così da permetterne l'assemblaggio direttamente in loco.

La struttura del magazzino, con fondo a tramoggia, lo rende specifico per l'estrazione del combustibile dal basso tramite cassette (Art. AP3400.00.02 - Art. AP3400.00.06 - Art. AP3400.00.03).

Le lamiere zincate e nervate ne consentono un uso intensivo e duraturo, è dotato di robusti piedi regolabili che lo rendono stabile anche in presenza di fondi sconnessi.

Predisposto per l'installazione del sensore di minimo livello combustibile art. AP4210.00.01 da abbinare a Control Panel Drive oppure art. AP4210.00.03 in mancanza di quest'ultimo.

Inoltre, il magazzino Midi è predisposto per il collegamento della messa a terra, a protezione delle correnti statiche.

Midi permette di stoccare una generosa quantità di combustibile che può essere aumentata con i moduli di elevazione, disponibili in diverse misure, per portare la capacità complessiva fino a 1740 l. La modularità è il tratto distintivo che rende Midi personalizzabile per ogni esigenza.

In abbinamento al magazzino di stoccaggio in acciaio sono disponibili diversi accessori per ampliare le sue funzionalità (consultabili nella sezione ACCESSORI PER MAGAZZINI DI STOCCAGGIO).

Le modèle Midi à trémie est le choix idéal pour stocker les combustibles en granulés issus de la biomasse dans 1 seul m². Il est livré démonté dans un emballage unique de dimensions réduites, de façon à pouvoir être assemblé directement sur place.

La structure du magasin, dont le fond est équipé d'une trémie, le destine tout naturellement à l'extraction du combustible par le bas au moyen de cassettes (Art. AP3400.00.02 - Art. 3400.00.06 - Art. AP3400.00.03).

Les tôles galvanisées et profilées permettent un usage intensif et durable. Il est équipé de pieds robustes et réglables qui assurent sa stabilité même sur des fonds irréguliers.

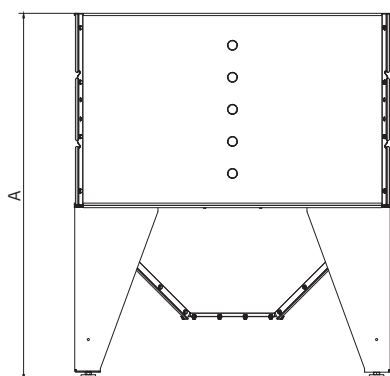
Il est prééquipé pour l'installation du capteur de niveau minimum de combustible, art. AP4210.00.01 à associer à un Control Panel Drive ou à défaut, à l'art. AP4210.00.03.

De plus, le magasin Midi est muni de connexion de mise à la terre pour le protéger des courants statiques.

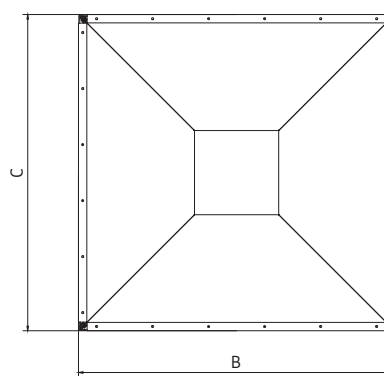
D'une ample capacité de stockage de combustible, Midi peut encore augmenter cette capacité au moyen des modules d'élévation, disponibles en différentes mesures, pour en arriver à contenir jusqu'à 1740 l au total. La modularité, trait caractéristique de Midi, lui permet de s'adapter à tous les besoins.

Le magasin de stockage peut être équipé de différents accessoires pour amplifier ses fonctionnalités (voir la section ACCESSOIRES POUR MAGASINS DE STOCKAGE).

Art.	Modello Modèle	Misura A Mesure A mm	Misura B Mesure B mm	Misura C Mesure C mm	Peso Poids Kg	Volume netto Volume net l	Portata max Capacité max Kg
AP3420.00.02	Midi a tramoggia Midi à trémie	1140	990	990	50,7	660	Volume netto Volume net x 0,8



Vista frontale
Vue de face



Vista dall'alto
Vue d'en haut

Moduli di elevazione optional/Modules d'élévation optional							
Art. AP3420.00.20 - Modulo di elevazione 200 per aumentare la capacità di 180 l Module d'élévation 200 pour augmenter la capacité de 180 l		Art. AP3420.00.30 - Modulo di elevazione 300 per aumentare la capacità di 270 l Module d'élévation 300 pour augmenter la capacité de 270 l		Art. AP3420.00.60 - Modulo di elevazione 600 per aumentare la capacità di 540 l Module d'élévation 600 pour augmenter la capacité de 540 l			
Altezza/Hauteur	200 mm	Altezza/Hauteur	300 mm	Altezza/Hauteur	600 mm		
Profondità/Profondeur	990 mm	Profondità/Profondeur	990 mm	Profondità/Profondeur	990 mm		
Lunghezza/Longueur	990 mm	Lunghezza/Longueur	990 mm	Lunghezza/Longueur	990 mm		
Peso/Poids	8,2 Kg	Peso/Poids	11,4 Kg	Peso/Poids	21 Kg		
Volume netto/Volume net	180 l	Volume netto/Volume net	270 l	Volume netto/Volume net	540 l		
Portata max/Capacité max	Net vol. x 0,8	Portata max/Capacité max	Net vol. x 0,8	Portata max/Capacité max	Net vol. x 0,8		

I moduli possono essere combinati fra loro. La somma totale può raggiungere un'altezza massima di 1200 mm, oltre il magazzino Midi.

Les modules peuvent être combinés les uns avec les autres. La somme totale peut atteindre une hauteur maximale de 1200 mm, au-delà du magasin Midi.