

DOSATORE SLIM

Doseur Slim

art. AP3400.10.10

Caratteristiche:

- 1 - da abbinare a motore aspirante modulare e Control Panel Drive
- 2 - gestisce circa 5,2 l di combustibile al minuto
- 3 - sportello uscita combustibile dotato di sensore magnetico
- 4 - filtro a rete di protezione
- 5 - linea Slim

Caractéristiques:

- 1 - de lier au moteur d'aspiration modulaire et Control Panel Drive
- 2 - gère environ 5,2 l de combustible par minute
- 3 - trappe de sortie du combustible dotée de capteur magnétique
- 4 - filtre à tamis de protection
- 5 - ligne slim

CE



A completamente dell'impianto - Pour compléter l'installation

Elementi previsti per il funzionamento dell'impianto, a scelta fra quelli disponibili nel presente catalogo.

Éléments prévus pour le fonctionnement de l'installation, au choix parmi ceux disponibles dans ce catalogue.



Il dosatore Slim, grazie alla linea sottile, si integra facilmente su tutti i serbatoi anche in spazi estremamente ridotti. È costruito in Policarbonato/Acrilonitrile-butadiene-stirene (Pc/Abs) e autoestinguente per una massima sicurezza.

Collaudato per migliaia di cicli di lavoro, è dotato di sensore magnetico presente sullo sportello di uscita combustibile che rende il processo di caricamento completamente automatico.

Per il corretto funzionamento va abbinato al sistema di controllo Control Panel Drive art. AP4200.00.01 e al motore aspirante modulare Nova 1 Plus art. AP1000.50.07 o Nova 2 art. AP1000.50.01.

Le doseur Slim, grâce à sa ligne mince, s'intègre facilement à tous les réservoirs même dans des espaces extrêmement réduits. Construit en Polycarbonate/Acrylonitrile-butadiène-styrène (Pc/Abs) et autoextinguible pour une sécurité maximale.

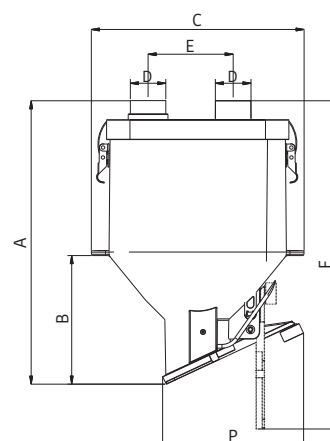
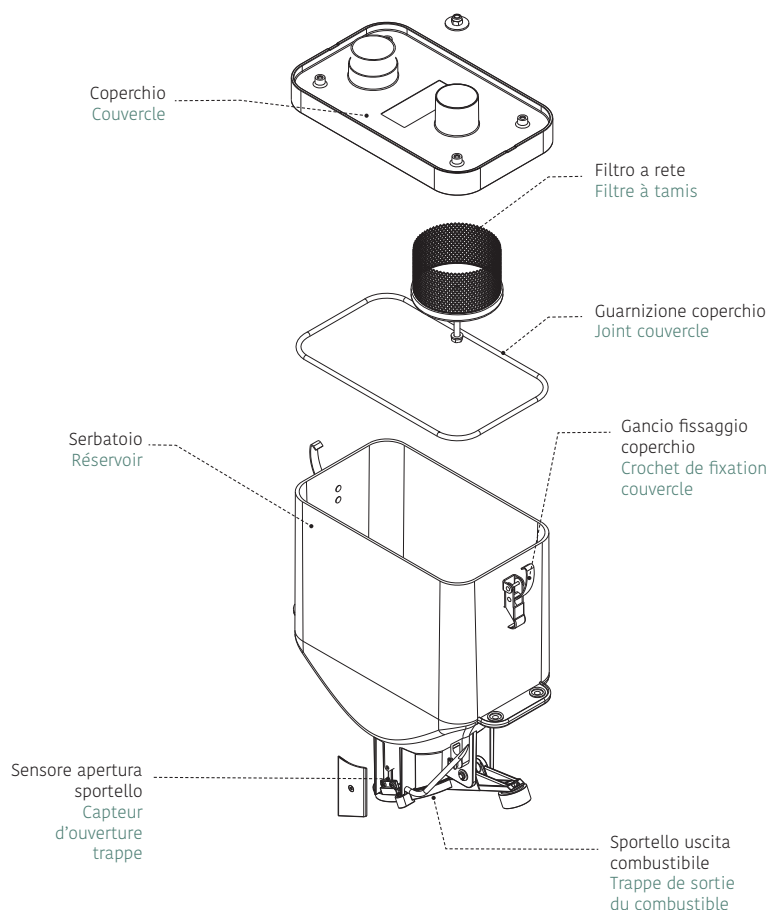
Testé pour des milliers de cycles de travail, il est doté d'un capteur magnétique situé sur la trappe de sortie du combustible qui rend le processus de chargement entièrement automatique.

Pour un fonctionnement correct il doit être lié au système de contrôle Control Panel Drive art. AP4200.00.01 et au moteur d'aspiration modulaire Nova 1 Plus art. AP1000.50.07 ou Nova 2 art. AP1000.50.01.

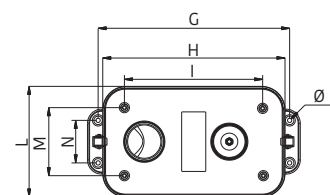
Modello dosatore Slim Modèle doseur Slim	Unità Unité	Art. AP3400.10.10
Misura/Mesure A	mm	400
Misura/Mesure B	mm	180
Misura/Mesure C	mm	300
Misura/Mesure D	mm	50
Misura/Mesure E	mm	120
Misura/Mesure F	mm	463
Misura/Mesure G	mm	270
Misura/Mesure H	mm	257
Misura/Mesure I	mm	195
Misura/Mesure L	mm	156
Misura/Mesure M	mm	96
Misura/Mesure N	mm	60
Misura/Mesure O	mm	270
Misura/Mesure P	mm	200
Misura/Mesure Q	mm	149
Misura/Mesure R	mm	7,6

Modello dosatore Slim Modèle doseur Slim	Unità Unité	Art. AP3400.10.10
Peso/Poids	kg	2,2
Capacità max/Capacité Max	l	6
Grado protezione/Degré de protection	IP	44

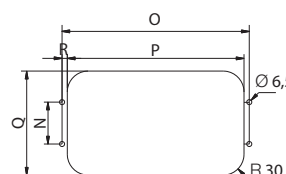
Esploso e misure dosatore Slim/Vue éclatée et mesures du doseur Slim



Vista frontale/Vue de face



Vista dall'alto/Vue d'en haut



Vista dall'alto, dima di posizionamento
Vue de haut, gabarit de positionnement