



KIT STAFFE PER ANCORAGGIO

Kit de brides d'ancrage

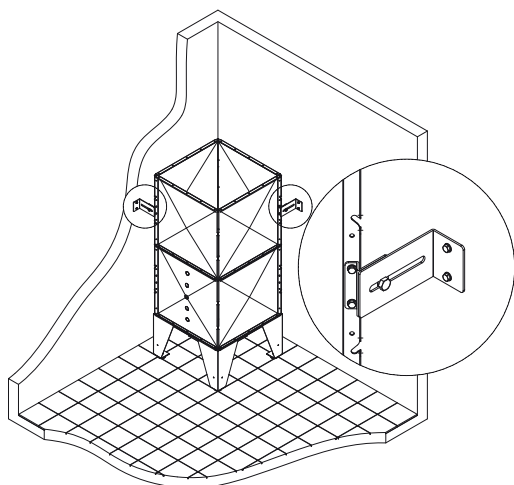
art. AP9010.00.02

Caratteristiche:

- 1 - specifico per i magazzini della linea Midi
- 2 - staffe scorrevoli per ancoraggio a parete
- 3 - in lamiera zincata

Caractéristiques:

- 1 - spécifique pour les magasins de la ligne Midi
- 2 - brides coulissantes pour ancrage mural
- 3 - en tôle galvanisée



Descrizione e misure kit staffe per ancoraggio/Description et dimensions du kit de brides d'ancrage

Il kit staffe permette di fissare stabilmente a parete i magazzini di stoccaggio della linea Midi.

Fortemente consigliato nel caso in cui si decida di aumentare la capacità dei magazzini con i moduli di elevazione, art. AP3420.00.20 - art. AP3420.00.30 - art. AP3420.00.60

Il kit staffe si rivela utile nelle operazioni di riempimento assicurando stabilmente il magazzino.

Comprende due staffe scorrevoli in lamiera zincata con un'escursione compresa tra 45 mm e 145 mm.

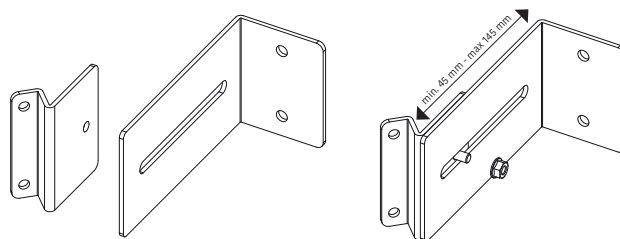
Le kit de brides permet la bonne fixation murale des magasins de stockage de la ligne Midi.

Fortement conseillé au cas où l'on déciderait d'augmenter la capacité des magasins avec les modules d'élévation, art. AP3420.00.20 - art. AP3420.00.30 - art. AP3420.00.60

Le kit de brides s'avère utile durant les opérations de remplissage, en fixant solidement le magasin.

Il comprend deux brides coulissantes en tôle galvanisée avec une course comprise entre 45 mm et 145 mm.

Modello kit staffe per ancoraggio Modèle kit de brides d'ancrage	Unità Unité	Art. AP9010.00.02
Peso/Poids	Kg	1,2
Altezza/Hauteur	mm	146
Larghezza/Largeur B	mm	95
Profondità/Profondeur C	mm	80
Estensione min/Extension min	mm	45
Estensione max/Extension max	mm	145



Kit staffe
Kit de brides

Staffe scorrevoli
Brides coulissantes