



TEXSILO

200 - 250 - 300

art. AP3450.34.20 Texsilo 200

art. AP3450.55.25 Texsilo 250

art. AP3450.76.30 Texsilo 300

Caratteristiche:

- 1 - attacco storz 4" per il rifornimento tramite autobotte
- 2 - esclusivo per pellet di legno e nocciolino di sansa di olive
- 3 - estrazione del combustibile dal basso
- 4 - abbinabile alle cassette o bocchette di estrazione
- 5 - telo traspirante e resistente ai raggi UVA
- 6 - fornito con modulo serranda

Caractéristiques:

- 1 - raccord storz 4" pour le réapprovisionnement par camion-citerne
- 2 - exclusif pour pellets de bois et grignons d'olives
- 3 - extraction du combustible par le bas
- 4 - peut être associé aux cassettes ou buses d'extraction
- 5 - toile respirante et résistance aux rayons UVA
- 6 - livré avec module volet



Impianto modulare - Installation modulaire



Impianto integrato - Installation intégrée



Texsilo 200 - 250 - 300 rappresenta la scelta migliore per chi desidera stoccare grandi quantità di combustibile rifornendosi direttamente tramite autobotte.

Da abbinare a tutti i sistemi di estrazione dal basso, quali cassette e bocchette.

L'attacco storz da 4" consente il rifornimento diretto fino a una pressione massima di 0,8 bar. Il magazzino è realizzato con tessuto traspirante e resistente ai raggi UVA e, grazie alla sua impermeabilità, evita la fuoriuscita di polveri durante il caricamento.

Texsilo 200 - 250 - 300 permette di stoccare esclusivamente pellet di legno e nocciolino di sansa di olive.

Il telaio, in acciaio di elevato spessore, è protetto dalle corrosioni. A seconda dell'altezza del locale dove viene installato è possibile regolare l'attacco di carico, così da poter sfruttare la capienza massima oppure adeguarsi a un'altezza ridotta.

Completo di modulo serranda, permette di semplificare la manutenzione del sistema di estrazione. Un plus che si rivela fondamentale anche per alleggerire il peso del combustibile sulla cassetta, evitando "l'effetto caverna".

In caso d'emergenza, può essere caricato manualmente grazie alla manichetta laterale.

Texsilo 200 - 250 - 300 s'adresse aux personnes qui souhaitent stocker de grandes quantités de combustible en se réapprovisionnant directement par camion-citerne.

À associer à tous les systèmes d'extraction par le bas, comme les cassettes et les buses.

Le raccord storz de 4" permet le réapprovisionnement direct jusqu'à une pression maximale de 0,8 bar. Fabriqué en tissu transparent et résistant aux rayons UVA, le silo empêche la fuite de poussière pendant le chargement, grâce à son imperméabilité.

Texsilo 200 - 250 - 300 sert exclusivement au stockage de pellets de bois et de grignons d'olives.

Le châssis, en acier de grande épaisseur, est protégé contre la corrosion. Le raccord de chargement se règle en fonction de la hauteur de la pièce où il est installé, de façon à pouvoir exploiter la contenance maximale ou à s'adapter à une hauteur réduite.

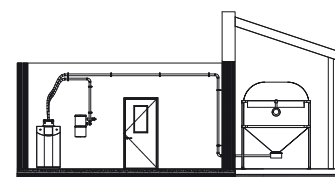
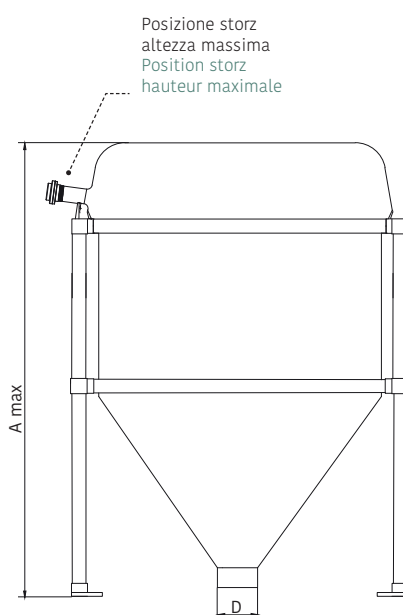
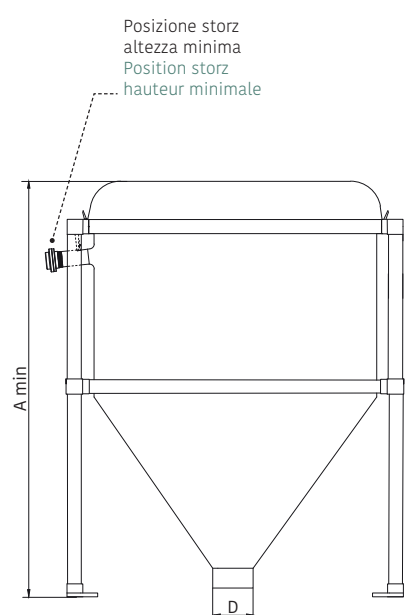
Muni de module volet, il simplifie la maintenance du système d'extraction. Un avantage fondamental pour alléger le poids du combustible sur la cassette d'extraction, en évitant "l'effet caverne".

En cas d'urgence, il peut être chargé manuellement à l'aide du tuyau latéral.

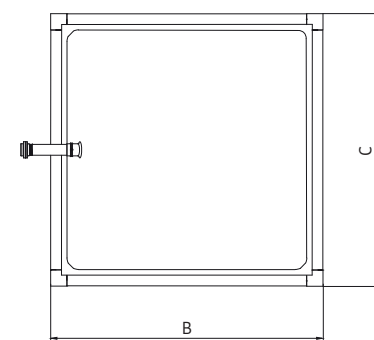
Art.	Modello Modèle	Misura A Mesure A mm	Misura B Mesure B mm	Misura C Mesure C mm	Misura D Mesure D Ø mm	Peso Poids Kg	Volume netto Volume net l	Portata max Capacité max Kg
AP3450.34.20	Texsilo 200	min 2000 - max 2500	2000	2000	250	210	min 3800 - max 5200	Net vol. x 0,8
AP3450.55.25	Texsilo 250	min 2000 - max 2500	2500	2500	250	240	min 6100 - max 8500	Net vol. x 0,8
AP3450.76.30	Texsilo 300	min 2000 - max 2500	3000	3000	250	270	min 8000 - max 11700	Net vol. x 0,8

Misura storz Mesure storz "	Pressione max di riempimento Pression max de remplissage bar	Temperatura d'esercizio Température de service min/max C°	Grado d'umidità Degré d'humidité min/max %
4	0,8	-10 ÷ +50	30 ÷ 95

Misure Texsilo 200-250-300/Mesures Texsilo 200-250-300



ESEMPIO/EXEMPLE



VISTA FRONTALE/VUE DE FACE

VISTA DALL'ALTO/VUE D'EN HAUT