



TEXSILO 120

art. AP3450.12.12

Caratteristiche:

- 1 - esclusivo per l'estrazione del combustibile dal basso
- 2 - abbinabile alle cassette o bocchette di estrazione
- 3 - telo in polipropilene 200 gr/m² ad alta resistenza
- 4 - fornito con modulo serranda

Caractéristiques:

- 1 - exclusif pour l'extraction du combustible par le bas
- 2 - peut être associé aux cassettes ou buses d'extraction
- 3 - toile en polypropylène 200gr/m² à haute résistance
- 4 - livré avec module volet

Impianto modulare - Installation modulaire



Impianto integrato - Installation intégrée



Texsilo 120 è adatto per stoccare fino a 1900 l di combustibile e rappresenta la miglior scelta per rapporto capacità-ingombri. Nelle sue dimensioni compatte, riesce a stoccare la quantità ideale. Viene fornito smontato, così da permetterle l'assemblaggio direttamente in loco senza l'utilizzo di utensili specifici.

La struttura in acciaio verniciato, predisposta per la messa a terra, supporta il telo in polipropilene ad alta resistenza che evita la fuoriuscita di polveri.

Texsilo 120, con il suo fondo a tramoggia, può essere abbinato a tutti i sistemi di estrazione dal basso, quali cassette e bocchette. In dotazione al magazzino viene fornito il modulo serranda, che permette di semplificare la manutenzione del sistema di estrazione. La serranda si rivela fondamentale anche per alleggerire il peso del combustibile sulla cassetta di estrazione, evitando "l'effetto caverna".

Attraverso l'ampia bocca di carico superiore Ø 60 cm, dotata di lacci per una chiusura sicura, è possibile riempire il magazzino innumerevoli volte.

Adapté au stockage de 1900 l de combustible, Texsilo 120 est le meilleur choix en rapport capacité-engorgement. De dimensions compactes, il parvient à stocker la quantité idéale. Il est livré démonté, de façon à permettre son assemblage directement sur place, sans besoin d'outils spéciaux.

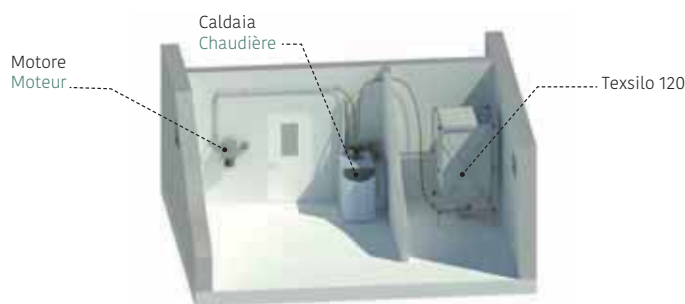
La structure en acier peint, aménagée pour la mise à la terre, supporte la toile en polypropylène à haute résistance qui évite la fuite de poussière.

Avec son fond équipé d'une trémie, Texsilo 120 peut être associé à tous les systèmes d'extraction par le bas, comme les cassettes et les buses.

Le magasin est livré de série avec le module volet, qui simplifie l'entretien du système d'extraction. Le registre-guillotine est fondamental pour alléger le poids du combustible sur la cassette d'extraction, en évitant " l'effet caverna".

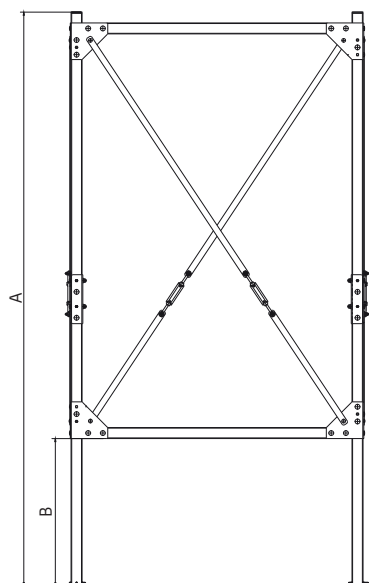
La vaste bouche de remplissage supérieure de Ø60 cm, munie de colliers pour une sécurité de fermeture, permet de remplir le magasin à d'innombrables reprises.

Disegni e misure Texsilo 120/Mesures Texsilo 120

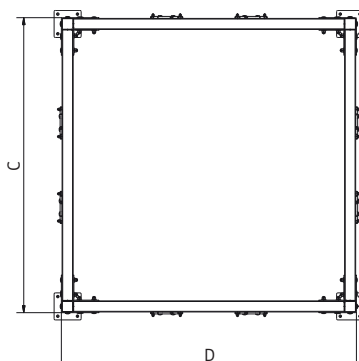


Art.	Modello Modèle	Misura A Mesure A mm	Misura B Mesure B mm	Misura C Mesure C mm	Misura D Mesure D mm	Peso Poids Kg
AP3450.12.12	Texsilo 120	2340	600	1200	1200	74

Volume netto Volume net l	Portata massima Débit maximum Kg	Fattore di sicurezza sacco Facteur de sécurité du sac	Temp. d'esercizio Temps d'exploitation min/max C°	Grado d'umidità Degré d'humidité min/max %	Tessuto Tissu g/m²
1900	Net volume x 0,8	6:1	-10 ÷ +50	30 ÷ 95	200



VISTA FRONTALE/VUE DE FACE



VISTA DALL'ALTO/VUE D'EN HAUT



Modulo serranda
Module volet



Dettaglio telo
Détail du tissu