



TEXSILO

200 - 250 - 300

art. AP3450.34.20 Texsilo 200

art. AP3450.55.25 Texsilo 250

art. AP3450.76.30 Texsilo 300

Caratteristiche:

- 1 - attacco storz 4" per il rifornimento tramite autobotte
- 2 - esclusivo per pellet di legno e nocciolino di sansa di olive
- 3 - estrazione del combustibile dal basso
- 4 - abbinabile alle cassette o bocchette di estrazione
- 5 - telo traspirante e resistente ai raggi UVA
- 6 - fornito con modulo serranda

Merkmale:

- 1 - 4" Storz-Anschluss für die Befüllung per Tankwagen
- 2 - ausschließlich für Holzpellets und Olivenschalensteine
- 3 - Brennstoffgewinnung von unten
- 4 - kombinierbar mit Dunstabzugskästen oder Lüftungsöffnungen
- 5 - atmungsaktiver und UV-beständiger Vorhang
- 6 - geliefert mit Dämpfermodul



Impianto modulare - Modulares System



Impianto integrato - Integriertes System



Texsilo 200 - 250 - 300 rappresenta la scelta migliore per chi desidera stoccare grandi quantità di combustibile rifornendosi direttamente tramite autobotte.

Da abbinare a tutti i sistemi di estrazione dal basso, quali cassette e bocchette.

L'attacco storz da 4" consente il rifornimento diretto fino a una pressione massima di 0,8 bar. Il magazzino è realizzato con tessuto traspirante e resistente ai raggi UVA e, grazie alla sua impermeabilità, evita la fuoriuscita di polveri durante il caricamento.

Texsilo 200 - 250 - 300 permette di stoccare esclusivamente pellet di legno e nocciolino di sansa di olive.

Il telaio, in acciaio di elevato spessore, è protetto dalle corrosioni. A seconda dell'altezza del locale dove viene installato è possibile regolare l'attacco di carico, così da poter sfruttare la capienza massima oppure adeguarsi a un'altezza ridotta.

Completo di modulo serranda, permette di semplificare la manutenzione del sistema di estrazione. Un plus che si rivela fondamentale anche per alleggerire il peso del combustibile sulla cassetta, evitando "l'effetto caverna".

In caso d'emergenza, può essere caricato manualmente grazie alla manichetta laterale.

Texsilo 200 - 250 - 300 ist die richtige Wahl für alle, die große Mengen an Treibstoff direkt über Tankwagen lagern möchten. Kombinierbar mit allen Bodenabsaugsystemen, wie Kästen und Düsen.

Der 4"-Storz-Anschluss ermöglicht die direkte Befüllung bis zu einem maximalen Druck von 0,8 bar. Das Magazin ist aus atmungsaktivem, UVA-beständigem Gewebe gefertigt und verhindert dank seiner Dichtigkeit das Austreten von Staub beim Laden.

Texsilo 200 - 250 - 300 ist ausschließlich für die Lagerung von Holzpellets und Olivenkernschalen.

Der dicke Stahlrahmen ist gegen Korrosion geschützt. Je nach Höhe des Aufstellungsraumes kann der Ladeanschluss so eingestellt werden, dass die maximale Kapazität ausgenutzt oder die Höhe reduziert werden kann.

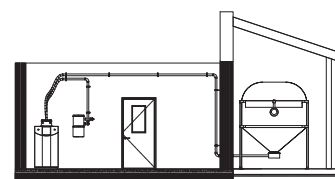
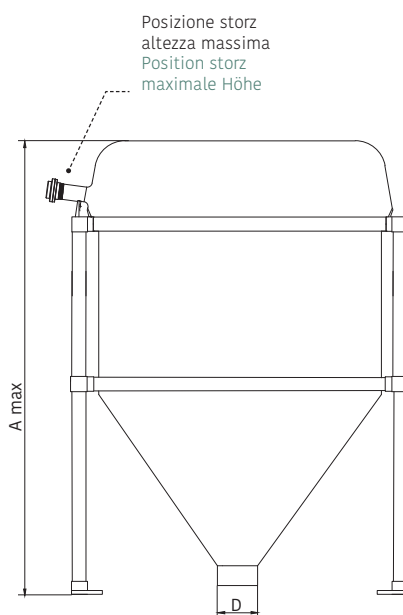
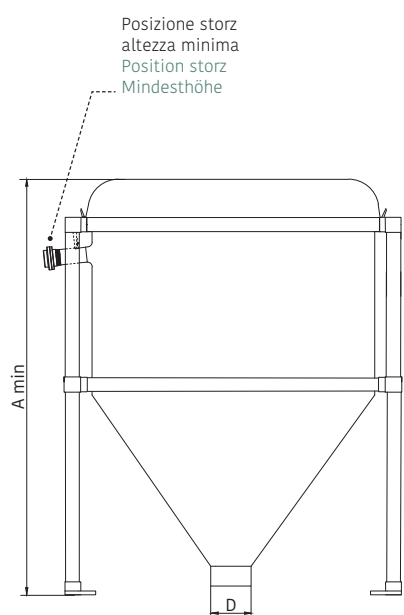
Es ist mit einem Dämpfungsmodul ausgestattet und ermöglicht eine einfache Wartung des Absaugsystems. Ein Vorteil, der sich auch als grundlegend erweist, ist es das Gewicht des Kraftstoffs im Tank zu verringern und den "Höhleeffekt" zu vermeiden.

Im Notfall kann er dank des seitlichen Schlauchs manuell beladen werden.

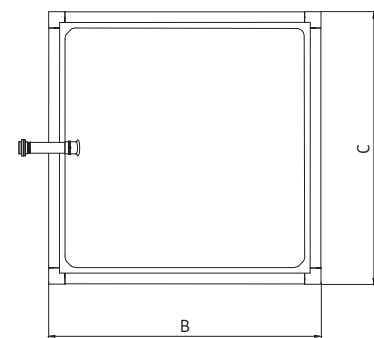
Art.	Modello Modell	Misura A Maße A mm	Misura B Maße B mm	Misura C Maße C mm	Misura D Maße D Ø mm	Peso Weight Kg	Volume netto Nettovolumen l	Portata max Max. Kapazität Kg
AP3450.34.20	Texsilo 200	min 2000 - max 2500	2000	2000	250	210	min 3800 - max 5200	Netto-Vol. x 0,8
AP3450.55.25	Texsilo 250	min 2000 - max 2500	2500	2500	250	240	min 6100 - max 8500	Netto-Vol. x 0,8
AP3450.76.30	Texsilo 300	min 2000 - max 2500	3000	3000	250	270	min 8000 - max 11700	Netto-Vol. x 0,8

Misura storz Maßnahme Storz "	Pressione max di riempimento Max. Fülldruck bar	Temperatura d'esercizio Betriebstemperatur min/max C°	Grado d'umidità Grad der Feuchtigkeit min/max %
4	0,8	-10 ÷ +50	30 ÷ 95

Disegni e misure Texsilo 200-250-300/Abmessungen Texsilo 200-250-300



ESEMPIO/BEISPIEL



VISTA FRONTALE/FRONTANSICHT

VISTA DALL'ALTO/BLICK VON OBEN