

TELO DI COPERTURA

Abdeckplane

art. AP3420.10.01



Caratteristiche:

- 1 - specifico per i magazzini della linea Midi
- 2 - in poliestere con spalmatura in PVC da 510 gr/m²
- 3 - protegge il combustibile da agenti esterni
- 4 - angoli elasticizzati per un'installazione facilitata

Merkmale:

- 1 - spezifisch für Midi-Tanks
- 2 - aus Polyester mit einer PVC-Beschichtung von 510 g/m²
- 3 - schützt den Kraftstoff vor äußeren Einflüssen
- 4 - elastische Ecken für eine einfache Montage

Descrizione e misure telo di copertura/Beschreibung und Messungen umfassen

Il telo di copertura permette di proteggere i magazzini di stoccaggio della linea Midi.

Realizzato in poliestere con spalmatura in PVC da 510 gr/m², assicura protezione al combustibile stoccato dagli agenti atmosferici e animali indesiderati.

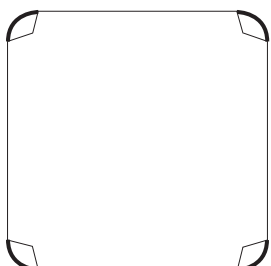
Dotato di angoli elasticizzati, si applica facilmente sulle predisposizioni di ancoraggio dei magazzini Midi.

Die Abdeckung schützt die Lagertanks der Midi-Linie.

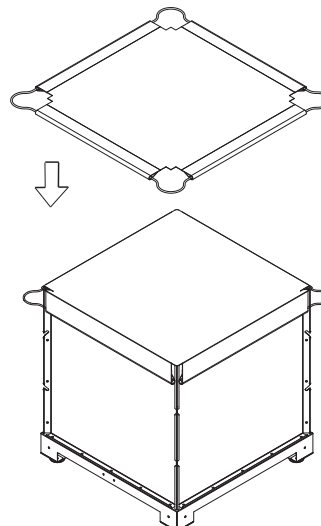
Er besteht aus Polypropylen und schützt den gelagerten Kraftstoff vor Witterungseinflüssen und unerwünschten Tieren.

Ausgestattet mit elastischen Ecken, lässt es sich leicht an den Verankerungen der Midi-Tanks anbringen.

Modello telo di copertura Deckblatt-Modell	Unità Einheit	Art. AP3420.10.01
Peso/Gewicht	Kg	1,8
Misura/Maße	mm	1180x1180



Vista dall'alto
Ansicht von oben



Montaggio su magazzino Midi
Montage auf Midi-Magazin