



TELO DI COPERTURA

Toile de couverture

art. AP3420.10.01



Caratteristiche:

- 1 - specifico per i magazzini della linea Midi
- 2 - in poliestere con spalmatura in PVC da 510 gr/m²
- 3 - protegge il combustibile da agenti esterni
- 4 - angoli elasticizzati per un'installazione facilitata

Caractéristiques:

- 1 - spécifique pour les magasins de la ligne Midi
- 2 - en polyester avec enduction en pvc de 510 gr/m²
- 3 - protège le combustible des agents extérieurs
- 4 - angles élastiques pour une installation facilitée



Descrizione e misure telo di copertura/Description et dimensions toile de couverture

Il telo di copertura permette di proteggere i magazzini di stoccaggio della linea Midi.

Realizzato in poliestere con spalmatura in PVC da 510 gr/m², assicura protezione al combustibile stoccato dagli agenti atmosferici e animali indesiderati.

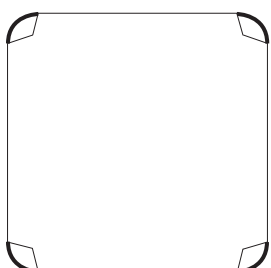
Dotato di angoli elasticizzati, si applica facilmente sulle predisposizioni di ancoraggio dei magazzini Midi.

La toile de couverture permet de protéger les magasins de stockage de la ligne Midi.

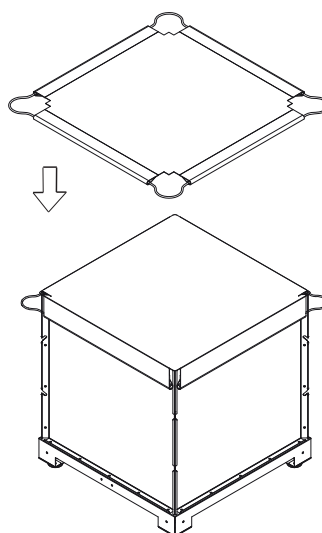
Réalisée en polypropylène, elle protège le combustible stocké des agents atmosphériques et des animaux indésirables

Dotée d'angles élastiques, elle s'applique facilement sur les prédispositions d'ancrage des magasins Midi.

Modello telo di copertura Modèle toile de couverture	Unità Unité	Art. AP3420.10.01
Peso/Poids	Kg	1,8
Misura/Mesure	mm	1180x1180



Vista dall'alto
Vue du haut



Montaggio su magazzino Midi
Montage sur magasin Midi