



MIDI TRAMOGGIATO

Midi-Trichter

art. AP3420.00.02

Caratteristiche:

- 1 - esclusivo per l'estrazione del combustibile dal basso
- 2 - abbinabile alle cassette o bocchette di estrazione
- 3 - espandibile in altezza con i moduli di elevazione
- 4 - in lamiera zincata e nervata

Merkmale:

- 1 - ausschließlich für die Brennstoffentnahme von unten
- 2 - kann mit Absaugkästen oder Düsen kombiniert werden
- 3 - mit Modulen in der Höhe erweiterbar
- 4 - aus verzinktem Wellblech



Impianto modulare - Modulares System

①

Motore
Motor

②

Dosaggio
Dosierung

③

Estrazione
Absaugung

④

Controllo
Kontrolle

Impianto integrato - Integriertes System

①

Motore integrato
Motor Integriertes

②

Estrazione
Auszug

③

Separatore polveri
Staubabscheider

④

Optional: moduli di elevazione
Optional: Erhöhungsmodule

Midi tramoggiato è la scelta ideale per stoccare in solo 1 m² i combustibili granulari da biomasse. Viene fornito smontato in un unico imballo dalle dimensioni ridotte, così da permetterne l'assemblaggio direttamente in loco.

La struttura del magazzino, con fondo a tramoggia, lo rende specifico per l'estrazione del combustibile dal basso tramite cassette (Art. AP3400.00.02 - Art. AP3400.00.06 - Art. AP3400.00.03).

Le lamiere zincate e nervate ne consentono un uso intensivo e duraturo, è dotato di robusti piedi regolabili che lo rendono stabile anche in presenza di fondi sconnessi. Predisposto per l'installazione del sensore di minimo livello combustibile art. AP4210.00.01 da abbinare a Control Panel Drive oppure art. AP4210.00.03 in mancanza di quest'ultimo. Inoltre, il magazzino Midi è predisposto per il collegamento della messa a terra, a protezione delle correnti statiche.

Midi permette di stoccare una generosa quantità di combustibile che può essere aumentata con i moduli di elevazione, disponibili in diverse misure, per portare la capacità complessiva fino a 1740 l. La modularità è il tratto distintivo che rende Midi personalizzabile per ogni esigenza.

In abbinamento al magazzino di stoccaggio in acciaio sono disponibili diversi accessori per ampliare le sue funzionalità (consultabili nella sezione ACCESSORI PER MAGAZZINI DI STOCCAGGIO).

Der Midi-Trichter ist die ideale Wahl für die Lagerung körniger Biomassebrennstoffe auf nur 1 m². Er wird zerlegt in einem einzigen Paket mit reduzierten Abmessungen geliefert, so dass er direkt vor Ort montiert werden kann.

Die Struktur des Tanks mit einem Trichterboden ist speziell für die Entnahme des Brennstoffs von unten, mit Hilfe von Schubladen, (Art. AP3400.00.02 - Art. 3400.00.06 - Art. AP3400.00.03) ausgelegt.

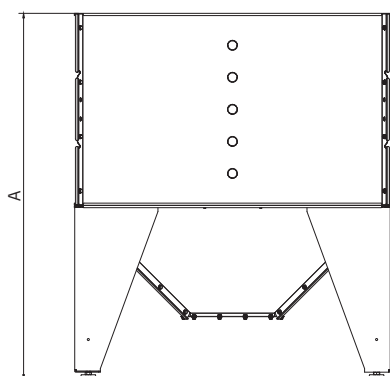
Das verzinkte Wellblech ermöglicht eine intensive und dauerhafte Nutzung und ist mit robusten, verstellbaren Füßen ausgestattet, die ihm auch auf unebenem Boden einen sicheren Stand verleihen.

Vorbereitet für den Einbau des Füllstandssensors, Art.-Nr. AP4210.00.01 in Kombination mit dem Control Panel Drive oder Art.-Nr. AP4210.00.03 falls Letzteren nicht vorliegt.

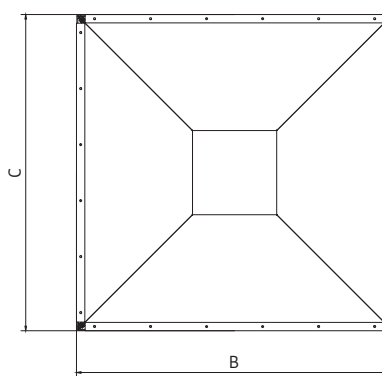
Darüber hinaus ist der Midi-Speicher für den Anschluss eines Erdungsanschlusses zum Schutz vor statischen Strömen vorbereitet.

Midi ermöglicht die Lagerung einer großen Menge an Kraftstoff, die mit den in verschiedenen Größen erhältlichen Erhöhungsmodulen auf eine Gesamtkapazität von bis zu 1740 Litern erweitert werden kann. Modularität ist das Merkmal, das Midi zu einem maßgeschneiderten System für jeden Bedarf macht. Für den Tank aus Stahl sind verschiedene Zubehörteile erhältlich, die seine Funktionalität erweitern, (siehe Abschnitt ZUBEHÖR).

Art.	Modello Modell	Misura A Maße A mm	Misura B Maße B mm	Misura C Maße C mm	Peso Gewicht Kg	Volume netto Nettovolumen l	Portata max Max. Kapazität Kg
AP3420.00.02	Midi a tramoggia Midi-Trichter	1140	990	990	50,7	660	Volume netto Nettovolumen x 0,8



Vista frontale
Vorderansicht



Vista dall'alto
Ansicht von oben

Moduli di elevazione optional/Erhöhungsmodule optional

Art. AP3420.00.20 - Modulo di elevazione 200 per aumentare la capacità di 180 l Erhöhungsmodul 200 um das Fassungsvermögen um 180 Liter zu erhöhen.		Art. AP3420.00.30 - Modulo di elevazione 300 per aumentare la capacità di 270 l Erhöhungsmodul 300 um das Fassungsvermögen um 270 Liter zu erhöhen.		Art. AP3420.00.60 - Modulo di elevazione 600 per aumentare la capacità di 540 l Erhöhungsmodul 600 um das Fassungsvermögen um 540 Liter zu erhöhen.	
					
Altezza/Höhe	200 mm	Altezza/Höhe	300 mm	Altezza/Höhe	600 mm
Profondità/Tiefe	990 mm	Profondità/Tiefe	990 mm	Profondità/Tiefe	990 mm
Lunghezza/Länge	990 mm	Lunghezza/Länge	990 mm	Lunghezza/Länge	990 mm
Peso/Gewicht	8,2 Kg	Peso/Gewicht	11,4 Kg	Peso/Gewicht	21 Kg
Volume netto/Nettovolumen	180 l	Volume netto/Nettovolumen	270 l	Volume netto/Nettovolumen	540 l
Portata max/Max. Kapazität	Netto-Vol. x 0,8	Portata max/Max. Kapazität	Netto-Vol. x 0,8	Portata max/Max. Kapazität	Netto-Vol. x 0,8