

MENSOLA UNIVERSALE

Universal-Halterung

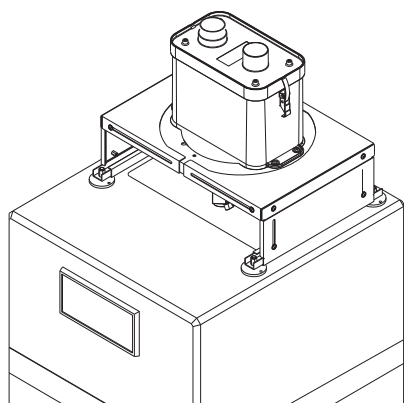
art. AP3400.10.11

Caratteristiche:

- 1 - per dosatore Regular, dosatore Slim e motore integrato Nova 3
- 2 - regolabile in altezza, lunghezza e profondità
- 3 - universale per tutte le caldaie
- 4 - installazione in appoggio al serbatoio della caldaia

Merkmale:

- 1 - für Regular Dispenser und Slim Dispenser
- 2 - verstellbar in Höhe, Länge und Tiefe
- 3 - universell für alle Heizkessel
- 4 - Einbau am Kesseltank



Descrizione e misure mensola universale/Beschreibung und Abmessungen Universalhalterung

La mensola universale permette il montaggio di qualunque tipologia di dosatore anche in quelle situazioni in cui il serbatoio della caldaia non rispetta la posizione standard.

Regolabile in altezza (da 140 a 200 mm), lunghezza (da 440 mm a 780 mm) e in profondità (da 360 mm a 520 mm), consente il montaggio del dosatore anche in contesti non convenzionali.

Permette di installare sia il motore integrato Nova 3 che il dosatore Regular. Per installare il dosatore Slim è sufficiente spezzare le guide sulla lamiera pretagliata.

In robusta lamiera zincata, dispone di piedini regolabili in altezza per il fissaggio sul serbatoio della caldaia.

Die Universalhalterung ermöglicht die Installation jeder Art von Dosiere, auch in Situationen, in denen der Kessel nicht der Standardposition entspricht.

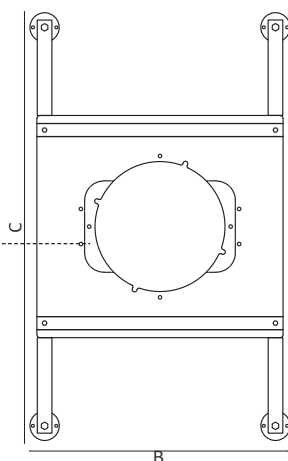
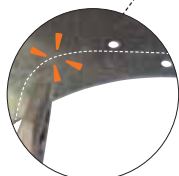
Sie ist in der Höhe (von 140 bis 200 mm), in der Länge (von 440 mm bis 780 mm) und in der Tiefe (von 360 mm bis 520 mm) verstellbar und ermöglicht die Montage des Dispenser auch in unkonventionellen Umgebungen.

Es ermöglicht die Installation sowohl des Regular- als auch des Slim-Dispenser durch einfaches Brechen der Führungen auf dem vorgeschrittenen Blech.

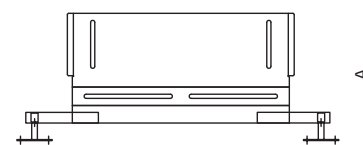
Er ist aus stabilem, verzinktem Blech gefertigt und hat höhenverstellbare Füße zur Montage am Kessel.

Modello mensola universale Universal-Halterung	Unità Einheit	Art. AP3400.10.11
Peso/Gewicht	Kg	2,7
Misura/Maße A	mm	min 140 - max 200
Misura/Maße B	mm	min 440 - max 780
Misura/Maße C	mm	min 360 - max 520

Rimozione lamiera per
montaggio dosatore Slim
Entfernen des Blechs für
die Montage des Slim



Vista dall'alto
Ansicht von oben



Vista laterale
Seitenansicht