

MENSOLA UNIVERSALE

Console universelle

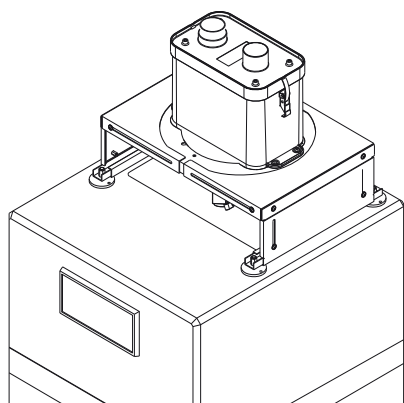
art. AP3400.10.11

Caratteristiche:

- 1 - per dosatore Regular, dosatore Slim e motore integrato Nova 3
- 2 - regolabile in altezza, lunghezza e profondità
- 3 - universale per tutte le caldaie
- 4 - installazione in appoggio al serbatoio della caldaia

Caractéristiques:

- 1 - pour doseur Regular et doseur Slim
- 2 - réglable en hauteur, longueur et profondeur
- 3 - universelle pour toutes les chaudières
- 4 - installation à poser sur le réservoir de la chaudière



Descrizione e misure mensola universale/Description et dimensions console universelle

La mensola universale permette il montaggio di qualunque tipologia di dosatore anche in quelle situazioni in cui il serbatoio della caldaia non rispetta la posizione standard.

Regolabile in altezza (da 140 a 200 mm), lunghezza (da 440 mm a 780 mm) e in profondità (da 360 mm a 520 mm), consente il montaggio del dosatore anche in contesti non convenzionali.

Permette di installare sia il motore integrato Nova 3 che il dosatore Regular. Per installare il dosatore Slim è sufficiente spezzare le guide sulla lamiera pretagliata.

In robusta lamiera zincata, dispone di piedini regolabili in altezza per il fissaggio sul serbatoio della caldaia.

La console universelle permet le montage de toute typologie de doseur même lorsque le réservoir de la chaudière ne respecte pas la position standard.

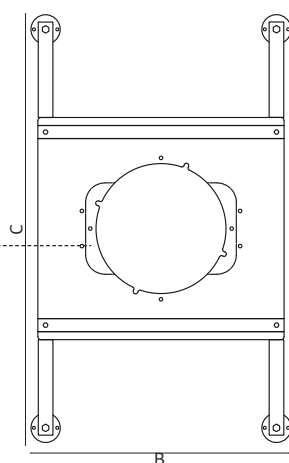
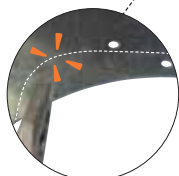
Réglable en hauteur (de 140 à 200 mm), longueur (de 440 mm à 780 mm) et en profondeur (de 360 mm à 520 mm), elle permet le montage du doseur même dans des contextes non conventionnels.

Permet d'installer aussi bien le doseur Regular que le modèle Slim, simplement en coupant les guides sur la tôle pré-découpée.

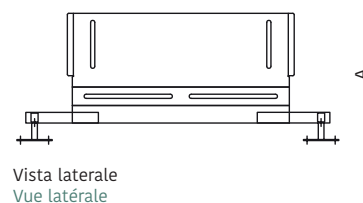
En tôle galvanisée robuste, elle dispose de pieds réglables en hauteur pour la fixation de la chaudière sur le réservoir.

Modello mensola universale Modèle console universelle	Unità Unité	Art. AP3400.10.11
Peso/Poids	Kg	2,7
Misura/Mesure A	mm	min 140 - max 200
Misura/Mesure B	mm	min 440 - max 780
Misura/Mesure C	mm	min 360 - max 520

Rimozione lamiera per
montaggio dosatore Slim
Retrait tôle pour
montage doseur Slim



Vista dall'alto
Vue du haut



Vista laterale
Vue latérale