

MENSOLA TELESCOPICA

Ausziehbare Ablage

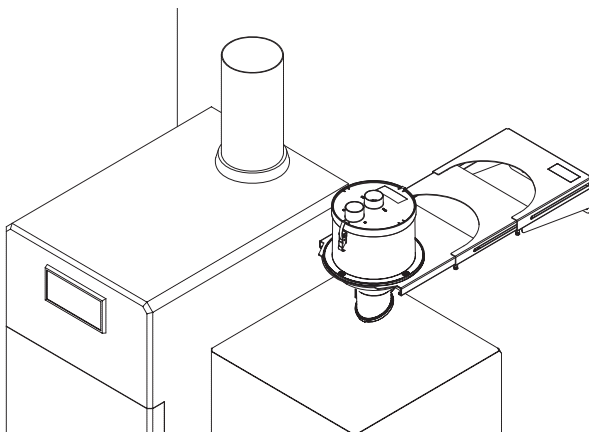
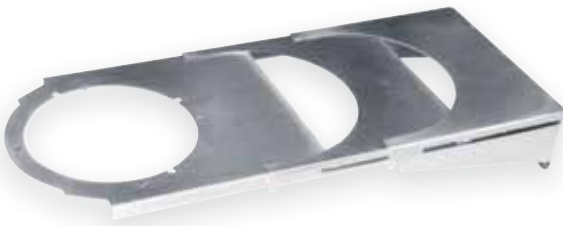
art. AP3400.10.02

Caratteristiche:

- 1 - per dosatore Regular e motore integrato Nova 3
- 2 - universale per tutte le caldaie
- 3 - estensibile da 250 mm a 665 mm
- 4 - installazione a muro

Merkmale:

- 1 - für regulären Spender und Nova 3 integrierten Motor
- 2 - universell für alle Heizkessel
- 3 - ausziehbar von 250 mm bis 665 mm
- 4 - Wandmontage



Descrizione e misure mensola telescopica/Beschreibung und Abmessungen Ausziehbare Ablage

Quando non c'è la possibilità di installare il dosatore sul serbatoio della caldaia, oppure c'è necessità di compensare lo spazio tra la parete d'appoggio, la mensola telescopica si rivela la scelta ottimale.

Sospende facilmente il dosatore Regular art. AP3400.10.01 o il motore aspirante Nova 3 art. AP1000.50.03.

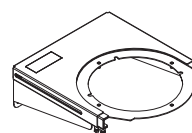
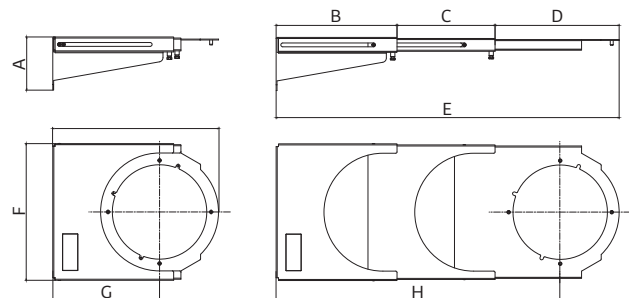
Costruita in lamiera zincata, si estende telescopicamente da 250 mm fino a 665 mm per permettere al dosatore di raggiungere il posizionamento corretto per il rifornimento della caldaia.

Wenn es keine Möglichkeit gibt, den Dosierer am Kessel zu montieren, oder wenn es notwendig ist, den Platz an der Wand auszugleichen, ist die ausziehbare Ablage die optimale Wahl.

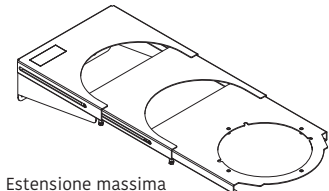
Man hängt den Regular Dispenser Art.-Nr. AP3400.10.01 oder den Nova 3 Saugmotor Art.-Nr. AP1000.50.03 einfach auf.

Er ist aus verzinktem Blech gefertigt und lässt sich teleskopisch von 250 mm auf 665 mm ausfahren, damit die Dosiereinheit die richtige Position zum Befüllen des Kessels erreicht.

Modello mensola telescopica Modell Ausziehbare Ablage	Unità Einheit	Art. AP3400.10.02
Peso/Gewicht	Kg	6
Misura/Maße A	mm	124,5
Misura/Maße B	mm	283
Misura/Maße C	mm	229,5
Misura/Maße D	mm	290,5
Misura/Maße E	mm	803
Misura/Maße F	mm	320
Escursione min/Min. Verlängerung G	mm	250
Escursione max/Max. Ausdehnung H	mm	665



Estensione minima
Minimale Ausdehnung



Estensione massima
Maximale Ausdehnung