

MENSOLA TELESCOPICA

Console télescopique

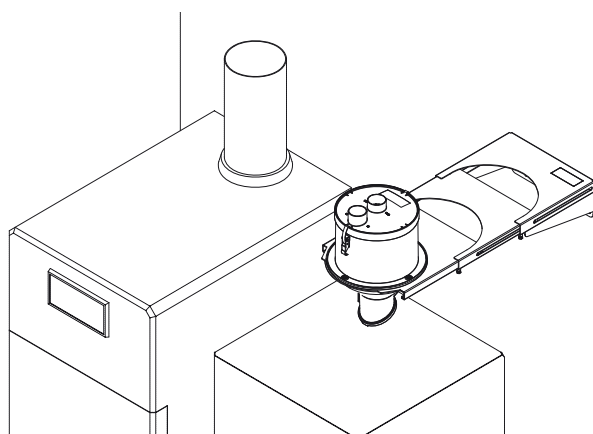
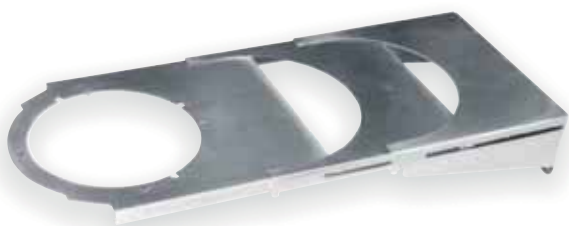
art. AP3400.10.02

Caratteristiche:

- 1 - per dosatore Regular e motore integrato Nova 3
- 2 - universale per tutte le caldaie
- 3 - estensibile da 250 mm a 665 mm
- 4 - installazione a muro

Caractéristiques:

- 1 - pour doseur Regular et moteur intégré Nova 3
- 2 - universelle pour toutes les chaudières
- 3 - extensible de 250 mm à 665 mm
- 4 - installation murale



Descrizione e misure mensola telescopica/Description et dimensions console télescopique

Quando non c'è la possibilità di installare il dosatore sul serbatoio della caldaia, oppure c'è necessità di compensare lo spazio tra la parete d'appoggio, la mensola telescopica si rivela la scelta ottimale.

Sospende facilmente il dosatore Regular art. AP3400.10.01 o il motore aspirante Nova 3 art. AP1000.50.03.

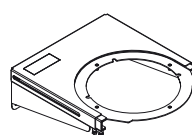
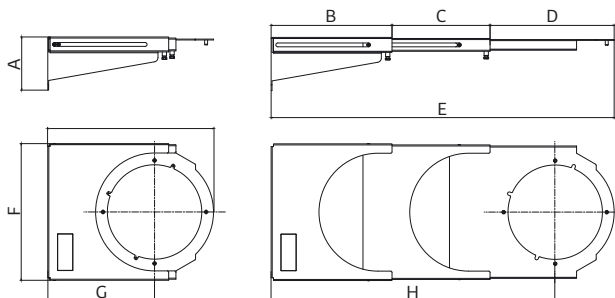
Costruita in lamiera zincata, si estende telescopicamente da 250 mm fino a 665 mm per permettere al dosatore di raggiungere il posizionamento corretto per il rifornimento della caldaia.

Lorsqu'il n'est pas possible d'installer le doseur sur le réservoir de la chaudière ou qu'il faut compenser l'espace entre le mur d'appui et le réservoir, la console télescopique s'avère le choix optimal.

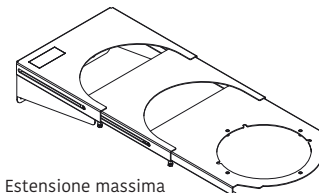
Suspend facilement le doseur Regular art. AP3400.10.01 ou le moteur aspirant Nova 3 art. AP1000.50.03.

Construite en tôle galvanisée, elle s'étend télescopiquement de 250 mm jusqu'à 665 mm pour permettre au doseur d'atteindre le positionnement correct pour l'approvisionnement de la chaudière.

Modello mensola telescopica Modèle console télescopique	Unità Unité	Art. AP3400.10.02
Peso/Poids	Kg	6
Misura/Mesure A	mm	124,5
Misura/Mesure B	mm	283
Misura/Mesure C	mm	229,5
Misura/Mesure D	mm	290,5
Misura/Mesure E	mm	803
Misura/Mesure F	mm	320
Escursione min/Course min G	mm	250
Escursione max/Course max H	mm	665



Estensione minima
Course minimale



Estensione massima
Course maximale