



# MENSOLA PONTE

Console pont

art. AP3400.10.03

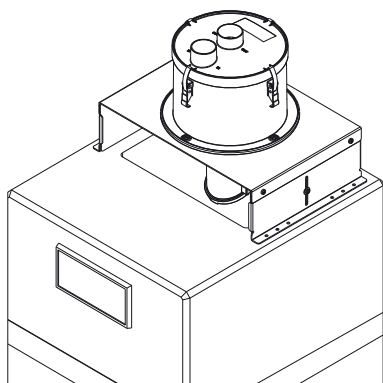


Caratteristiche:

- 1 - per dosatore Regular e motore integrato Nova 3
- 2 - universale per tutte le caldaie
- 3 - regolabile in altezza da 117 mm a 180 mm
- 4 - installazione in appoggio al serbatoio della caldaia

Caractéristiques:

- 1 - pour doseur Regular et moteur intégré Nova 3
- 2 - universelle pour toutes les chaudières
- 3 - réglable en hauteur de 117 mm à 180 mm
- 4 - installation à poser sur le réservoir de la chaudière



## Descrizione e misure mensola a ponte/Description et dimensions console pont

La mensola a ponte permette di sospendere facilmente il dosatore Regular art. AP3400.10.01 o il motore aspirante Nova 3 art. AP1000.50.03 con un appoggio diretto sulla caldaia. Utile quando l'apertura del serbatoio è troppo ridotta per accogliere la flangia del dosatore oppure si desidera creare un supporto dedicato per il dosaggio del combustibile.

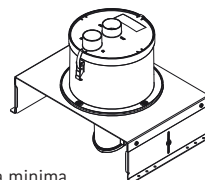
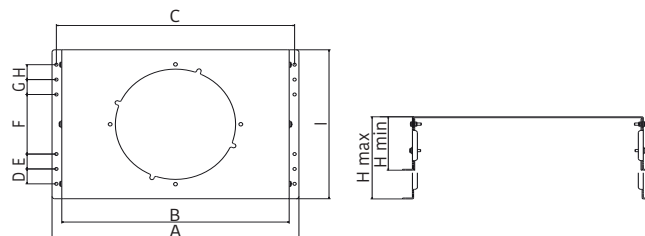
Costruita in lamiera zincata, permette di regolare in altezza il dosatore dall'apertura del serbatoio da 117 mm fino a 180 mm.

La console pont permet de suspendre facilement le doseur Regular art. AP3400.10.01 ou le moteur aspirant Nova 3 art. AP1000.50.03 en s'appuyant directement sur la chaudière.

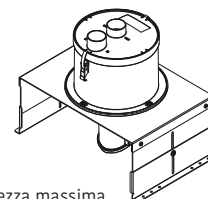
Utile quand l'ouverture du réservoir est trop réduite pour accueillir la bride du doseur ou si l'on souhaite créer un support dédié pour le dosage du combustible.

Costruite en tôle galvanisée, elle permet de régler la hauteur du doseur par rapport à l'ouverture du réservoir de 117 mm jusqu'à 180 mm.

Modello mensola a ponte Modèle console pont	Unità Unité	Art. AP3400.10.03
Peso/Poids	Kg	4
Altezza max/Hauteur max H	mm	180
Altezza min/Hauteur min H	mm	117
Misura/Mesure A	mm	456
Misura/Mesure B	mm	420
Misura/Mesure C	mm	440
Misura/Mesure D	mm	30
Misura/Mesure E	mm	30
Misura/Mesure F	mm	120
Misura/Mesure G	mm	30
Misura/Mesure H	mm	30
Misura/Mesure I	mm	300



Altezza minima  
Hauteur minimale



Altezza massima  
Hauteur maximale