



MENSOLA PONTE

Brückenregal

art. AP3400.10.03

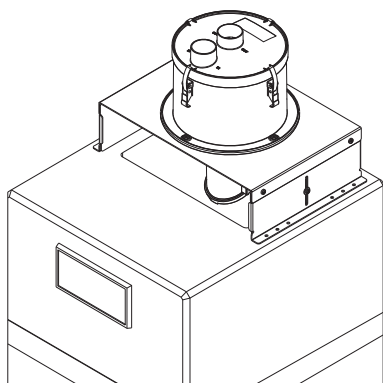


Caratteristiche:

- 1 - per dosatore Regular e motore integrato Nova 3
- 2 - universale per tutte le caldaie
- 3 - regolabile in altezza da 117 mm a 180 mm
- 4 - installazione in appoggio al serbatoio della caldaia

Merkmale:

- 1 - für Regular Dosierer und integrierter Motor Nova 3
- 2 - universell für alle Heizkessel
- 3 - höhenverstellbar von 117 mm bis 180 mm
- 4 - Einbau am Kesseltank



Descrizione e misure mensola a ponte/Beschreibung und Abmessungen Brückenhalterung

La mensola a ponte permette di sospendere facilmente il dosatore Regular art. AP3400.10.01 o il motore aspirante Nova 3 art. AP1000.50.03 con un appoggio diretto sulla caldaia. Utile quando l'apertura del serbatoio è troppo ridotta per accogliere la flangia del dosatore oppure si desidera creare un supporto dedicato per il dosaggio del combustibile.

Costruita in lamiera zincata, permette di regolare in altezza il dosatore dall'apertura del serbatoio da 117 mm fino a 180 mm.

Die Brückenregal ermöglicht ein einfaches Aufhängen des Dosiergeräts Regular Art. AP3400.10.01 oder des Saugmotors Nova 3 Art. AP1000.50.03 am Kessel.

Nützlich, wenn die Tanköffnung zu klein ist, um den Flansch der Dosiereinheit aufzunehmen, oder wenn eine spezielle Halterung für die Dosierung des Kraftstoffs erforderlich ist.

Sie ist aus verzinktem Blech gefertigt und ermöglicht eine Höhenverstellung des Dosierers von 117 mm bis 180 mm ab Tanköffnung.

Modello mensola a ponte Modell der Brückenhalterung	Unità Einheit	Art. AP3400.10.03
Peso/Gewicht	Kg	4
Altezza max/Höhe max H	mm	180
Altezza min/Höhe min H	mm	117
Misura/Maße A	mm	456
Misura/Maße B	mm	420
Misura/Maße C	mm	440
Misura/Maße D	mm	30
Misura/Maße E	mm	30
Misura/Maße F	mm	120
Misura/Maße G	mm	30
Misura/Maße H	mm	30
Misura/Maße I	mm	300

