



KIT STAFFE PER ANCORAGGIO

Verankerungssatz

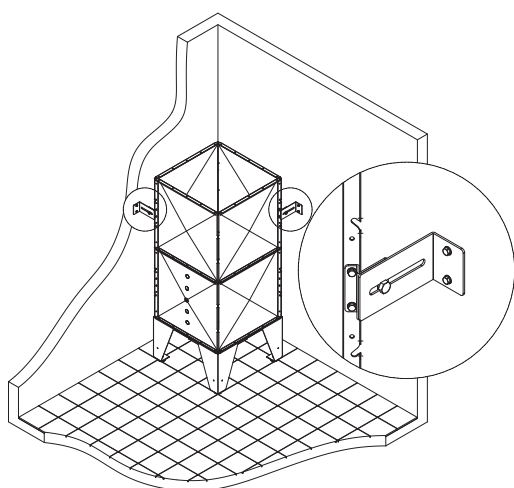
art. AP9010.00.02

Caratteristiche:

- 1 - specifico per i magazzini della linea Midi
- 2 - staffe scorrevoli per ancoraggio a parete
- 3 - in lamiera zincata

Merkmale:

- 1 - spezifisch für den Midi-Speichertank
- 2 - Schiebehalterungen für die Wandverankerung
- 3 - aus verzinktem Blech



Descrizione e misure kit staffe per ancoraggio/Beschreibung und Abmessungen Verankerungssatz

Il kit staffe permette di fissare stabilmente a parete i magazzini di stoccaggio della linea Midi.

Fortemente consigliato nel caso in cui si decida di aumentare la capacità dei magazzini con i moduli di elevazione, art. AP3420.00.20 - art. AP3420.00.30 - art. AP3420.00.60

Il kit staffe si rivela utile nelle operazioni di riempimento assicurando stabilmente il magazzino.

Comprende due staffe scorrevoli in lamiera zincata con un'escursione compresa tra 45 mm e 145 mm.

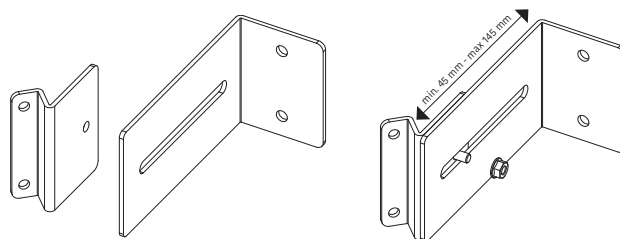
Mit dem Konsolensatz lassen sich die Lagertanks der Midi-Linie fest an der Wand befestigen.

Sehr empfehlenswert, wenn Sie sich entscheiden, die Kapazität der Lagertanks mit den Erhöhungsmodulen, Art.-Nr. AP3420.00.20 - Art.-Nr. AP3420.00.30 - Art.-Nr. AP3420.00.60 zu erhöhen.

Der Halterungssatz erweist sich bei Abfüllvorgängen als nützlich, da er das Lager fest sichert.

Es besteht aus zwei Schiehebügeln aus verzinktem Blech mit einem Bereich von 45 mm bis 145 mm.

Modello kit staffe per ancoraggio Bausatz Modellhalterung	Unità Einheit	Art. AP9010.00.02
Peso/Gewicht	Kg	1,2
Altezza/Höhe	mm	146
Larghezza/Breite B	mm	95
Profondità/Tiefe C	mm	80
Estensione min/Min Erweiterung	mm	45
Estensione max/Min Erweiterung	mm	145



Kit staffe
Montagesatz mit Bügel

Staffe scorrevoli
Schiehebügel