



# FIRE TANK

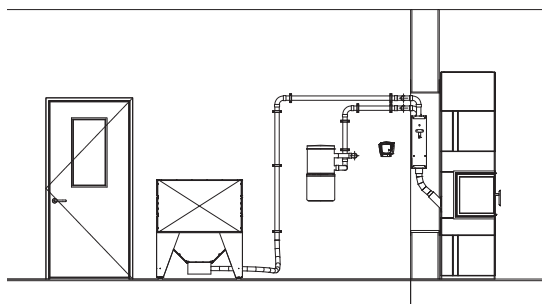
art. AP3400.10.12

**Caratteristiche:**

- 1 - pensato prevalentemente per le stufe
- 2 - installazione a incasso o in appoggio a parete
- 3 - rifornimento combustibile completamente automatico
- 4 - totalmente invisibile, mantiene l'estetica della casa
- 5 - rilascia il combustibile direttamente nel serbatoio della stufa
- 6 - nessuno sforzo per la gestione dei sacchetti
- 7 - zero dispersione di polveri

**Merkmale:**

- 1 - in erster Linie für Öfen konzipiert
- 2 - Unterputz- oder Wandeinbau
- 3 - vollautomatische Kraftstoffversorgung
- 4 - völlig unsichtbar, bewahrt die Ästhetik des Hauses
- 5 - gibt den Brennstoff direkt in die Feuerstelle ab
- 6 - kein Aufwand für die Handhabung von Säcken
- 7 - keine Staubausbreitung

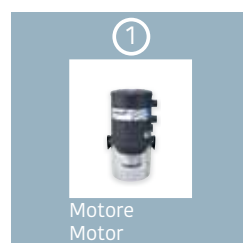
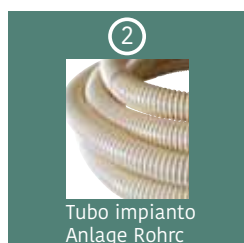
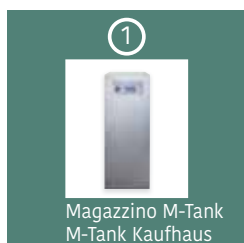


Esempio di Fire Tank installato  
Beispiel für einen installierten Fire Tank



## Soluzione consigliata - Empfohlene Lösung

Ideale per le stufe. Rapida da installare anche in poco spazio.  
Ideal für Öfen. Auch auf kleinem Raum schnell zu installieren.



COME FUNZIONA  
WIE ES FUNKTIONIERT

Fire Tank è pensato per alimentare automaticamente i serbatoi di stufe, camini e caldaie a biomassa.

Pensato prevalentemente per le stufe, grazie a una linea discreta che non impatta sull'estetica della casa. Adatto a essere incassato nel muro o montato in appoggio su una parete che confina con l'ambiente domestico in cui è installata la stufa.

Il collegamento con Fire Tank avviene tramite un tubo in acciaio flangiato angolato a 45°, senza alcun componente a vista. Rilascia direttamente nel serbatoio della stufa da rifornire il combustibile a intervalli regolari preimpostati e automatici, in completa sicurezza e senza doversi preoccupare di gestire i sacchetti, dimenticando sforzi e dispersione di polvere generata durante il riempimento manuale.

Si consiglia di abbinarlo a M-Tank Small art. AP3460.00.01 o Big art. AP3460.00.02.

Una soluzione tutta in uno, con un magazzino motorizzato che può essere posizionato fino a 5 m di distanza ed è in grado di stoccare fino a 330 l di biomassa in una stanza separata (ad es. locale tecnico, cantina, garage, sottoscala, mansarda, etc.).

Se si desidera immagazzinare una quantità maggiore di combustibile e si dispone di uno spazio dedicato ad accogliere un magazzino di stoccaggio tradizionale, è possibile comporre il sistema modulare scegliendo tra i prodotti disponibili nel presente catalogo da abbinare a Fire Tank.

Fire Tank ist für die automatische Befüllung der Tanks von Öfen, Kaminen und Biomassekesseln konzipiert.

Er wurde in erster Linie für Öfen konzipiert und eignet sich aufgrund seiner diskreten Linienführung besonders gut, in der Wand eingelassen oder an der Wand montiert zu werden, die an den Wohnbereich grenzt, in der der Ofen installiert wird.

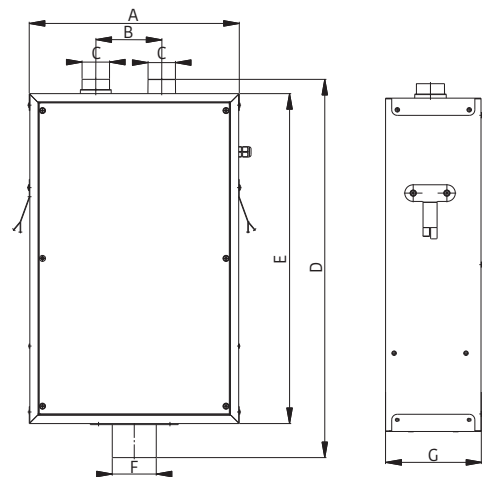
Der Anschluss an den Fire Tank erfolgt über ein um 45° abgewinkeltes Stahlrohr mit Flansch, ohne sichtbaren Bauteile. Es gibt den Brennstoff in regelmäßigen, voreingestellten und automatischen Intervallen direkt in die Feuerstelle ab, ohne dass man sich um die Handhabung der Säcke kümmern muss und somit die Anstrengungen und die Staubentwicklung vergisst, die beim manuellen Befüllen entstehen.

Wir empfehlen die Kombination mit M-Tank Small Art.-Nr. AP3460.00.01 oder Big Art.-Nr. AP3460.00.02.

Eine Komplettlösung mit einem motorisierten Tank, der bis zu 10 m entfernt aufgestellt werden kann und bis zu 330 l Biomasse in einem separaten Raum (z.B. Technikraum, Keller, Garage, Dachboden, etc.) lagern kann.

Wenn Sie eine größere Menge Brennstoff lagern möchten und über einen geeigneten Platz für ein traditionellen Tank verfügen, können Sie das modulare System zusammenstellen, indem Sie aus den in diesem Katalog erhältlichen Produkten auswählen und mit dem Fire Tank kombinieren.

Modello Fire Tank Modell Fire Tank	Unità Einheit	Art. AP3400.10.12
Peso/Gewicht	kg	11,8
Capacità max dosatore/Maximale Spenderkapazität	l	6
Grado protezione dosatore/Schutzgrad des Dosierers	IP	44
Misura/Maße A	mm	382
Misura/Maße B	mm	120
Misura/Maße C	Ø mm	50
Misura/Maße D	mm	688
Misura/Maße E	mm	600
Misura/Maße F	Ø mm	80
Misura/Maße G	mm	170



## Spaccato Fire Tank/Querschnitt Fire Tank

