



FIRE TANK

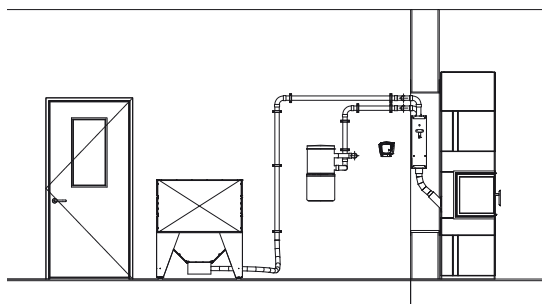
art. AP3400.10.12

Caratteristiche:

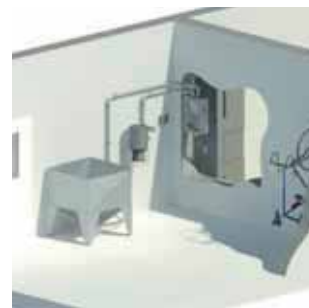
- 1 - pensato prevalentemente per le stufe
- 2 - installazione a incasso o in appoggio a parete
- 3 - rifornimento combustibile completamente automatico
- 4 - totalmente invisibile, mantiene l'estetica della casa
- 5 - rilascia il combustibile direttamente nel serbatoio della stufa
- 6 - nessuno sforzo per la gestione dei sacchetti
- 7 - zero dispersione di polveri

Caractéristiques:

- 1 - destiné principalement aux poêles
- 2 - installation encastrable ou en saillie sur le mur
- 3 - réapprovisionnement combustible entièrement automatique
- 4 - totalement invisible, maintient l'esthétique de la maison
- 5 - libère le combustible directement dans le brasier
- 6 - aucun effort pour la gestion des sacs
- 7 - aucune dispersion de poussières

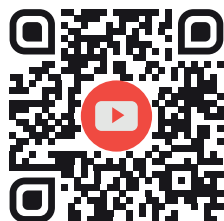
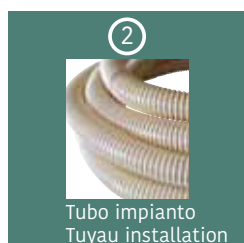
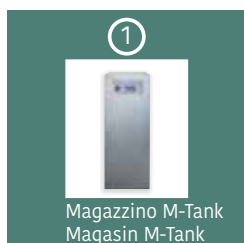


Esempio di Fire Tank installato
Exemple de Fire Tank installé



Soluzione consigliata - Solution conseillée

Ideale per le stufe. Rapida da installare anche in poco spazio.
Idéale pour les poêles. Rapide à installer même dans un espace réduit.



COME FUNZIONA
MODE DE FONCTIONNEMENT

Fire Tank è pensato per alimentare automaticamente i serbatoi di stufe, camini e caldaie a biomassa.

Pensato prevalentemente per le stufe, grazie a una linea discreta che non impatta sull'estetica della casa. Adatto a essere incassato nel muro o montato in appoggio su una parete che confina con l'ambiente domestico in cui è installata la stufa.

Il collegamento con Fire Tank avviene tramite un tubo in acciaio flangiato angolato a 45°, senza alcun componente a vista. Rilascia direttamente nel serbatoio della stufa da rifornire il combustibile a intervalli regolari preimpostati e automatici, in completa sicurezza e senza doversi preoccupare di gestire i sacchetti, dimenticando sforzi e dispersione di polvere generata durante il riempimento manuale.

Si consiglia di abbinarlo a M-Tank Small art. AP3460.00.01 o Big art. AP3460.00.02.

Una soluzione tutta in uno, con un magazzino motorizzato che può essere posizionato fino a 5 m di distanza ed è in grado di stoccare fino a 330 l di biomassa in una stanza separata (ad es. locale tecnico, cantina, garage, sottoscala, mansarda, etc.).

Se si desidera immagazzinare una quantità maggiore di combustibile e si dispone di uno spazio dedicato ad accogliere un magazzino di stoccaggio tradizionale, è possibile comporre il sistema modulare scegliendo tra i prodotti disponibili nel presente catalogo da abbinare a Fire Tank.

Fire Tank est pensé pour alimenter automatiquement les réservoirs de poêles, cheminées et chaudières à biomasse.

Destiné principalement aux poêles, sa ligne discrète le rend particulièrement adapté à être encastré dans le mur ou monté en saillie sur un mur qui confine avec la pièce dans laquelle est installé le poêle.

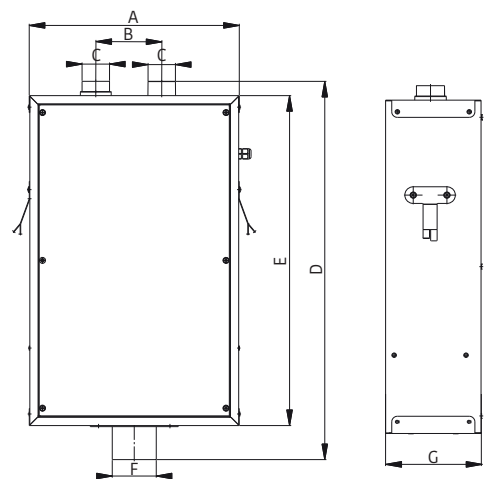
Le raccordement au Fire Tank s'effectue au moyen d'un tube en acier bridé avec angle à 45°, sans aucun composant apparent. Il libère le combustible directement dans le brasier à intervalles réguliers pré-programmés et automatiques, en toute sécurité et sans devoir s'inquiéter de gérer les sacs, sans efforts et sans dispersion de poussière durant le remplissage manuel.

Il est recommandé de l'associer au M-Tank Small art. AP3460.00.01 ou Big art. AP3460.00.02.

Une solution tout en un, avec un magasin motorisé qui peut être positionné jusqu'à 5 m de distance et qui est en mesure de stocker jusqu'à 330 l de biomasse dans une pièce séparée (par ex. local technique, cave, garage, soupente, mansarde, etc.).

Si l'on souhaite emmagasiner une plus grande quantité de combustible et que l'on dispose d'un espace dédié à l'accueil d'un magasin de stockage traditionnel, il est possible de composer le système modulaire en choisissant parmi les produits disponibles dans ce catalogue à associer à Fire Tank.

Modello Fire Tank Modèle Fire Tank	Unità Unité	Art. AP3400.10.12
Peso/Poids	kg	11,8
Capacità max dosatore/Capacité max doseur	l	6
Grado protezione dosatore/Degré de protection du doseur	IP	44
Misura/Mesure A	mm	382
Misura/Mesure B	mm	120
Misura/Mesure C	Ø mm	50
Misura/Mesure D	mm	688
Misura/Mesure E	mm	600
Misura/Mesure F	Ø mm	80
Misura/Mesure G	mm	170



Spaccato Fire Tank/Vue éclatée Fire Tank

