



DOSATORE MAXI

Dosierer Maxi

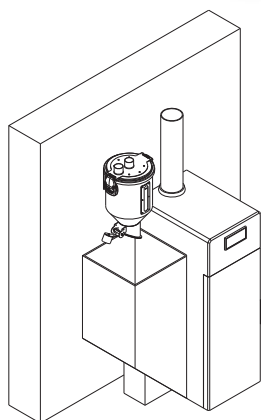
art. AP3400.10.07

Caratteristiche:

- 1 - dosa e scarica il combustibile in caldaia
- 2 - adatto a generatori >100kW di potenza
- 3 - apertura trasparente per il controllo visivo del livello combustibile
- 4 - da abbinare a motore professional, Plc e separatore LT40

Merkmale:

- 1 - dosiert und entlädt den Brennstoff in den Kessel
- 2 - geeignet für Generatoren >100kW Leistung
- 3 - transparente Öffnung zur visuellen Kontrolle des Kraftstoffstands
- 4 - zu kombinieren mit Motormodul, SPS und LT40-Abscheider



Esempio di dosatore Maxi installato
Beispiel für einen installierten Dosierer Maxi



A completamento dell'impianto - Um das System zu vervollständigen

Elementi previsti per il funzionamento dell'impianto, a scelta fra quelli disponibili nel presente catalogo.

Bestandteile, die für den Betrieb der Anlage vorgesehen sind, können aus dem in diesem Katalog verfügbaren Elementen ausgewählt werden.

1



Motore
Motor

2



Separatore
Abscheider

3



Controllo
Kontrolle

4



Estrazione
Absaugung

Il dosatore Maxi ha il compito di scaricare il combustibile direttamente nel serbatoio della caldaia dopo averlo accuratamente dosato. Viene utilizzato per generatori di grande potenza >100kW e la sua forma è studiata per contenere fino a 23 l di combustibile.

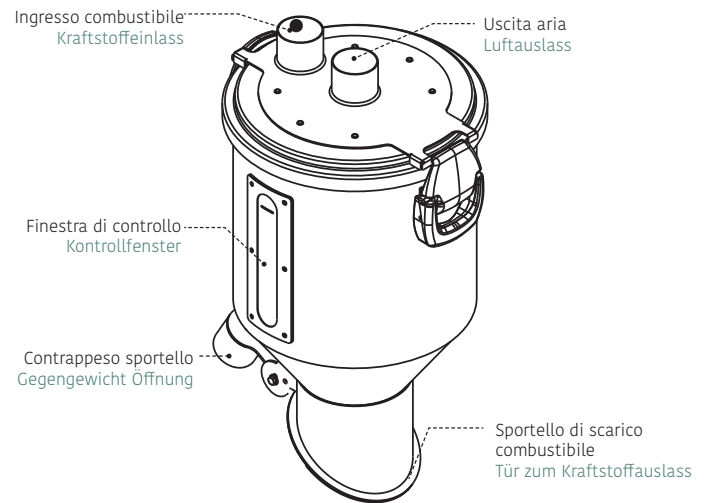
Realizzato in acciaio zincato, ha un'apertura trasparente per il controllo del livello di combustibile ed è collaudato per migliaia di cicli di lavoro. Lo sportello di scarico è dotato di una guarnizione che assicura la tenuta all'impianto durante il caricamento. I cicli di funzionamento possono essere gestiti tramite i sensori di livello installati nel serbatoio della caldaia. Dosatore Maxi viene fornito con una staffa in acciaio per il fissaggio a parete.

Questo prodotto è adatto per lavorare con combustibile da biomassa come pellet, nocciolino di oliva, gusci frantumati di frutta secca, mais.

Der Dosierer Maxi hat die Aufgabe, den Brennstoff nach genauer Dosierung direkt in den Kessel tank zu leiten. Er wird für große Stromgeneratoren >100 kW verwendet und ist so geformt, dass er bis zu 23 l Kraftstoff aufnehmen kann.

Er ist aus verzinktem Stahl gefertigt, hat eine transparente Öffnung zur Kontrolle des Kraftstoffstands und ist für Tausende von Arbeitszyklen getestet. Die Entlüftungsöffnung ist mit einer Dichtung ausgestattet, die die Abdichtung der Anlage beim Beladen sicherstellt. Die Betriebszyklen können über die im Kessel tank installierten Füllstandsensoren gesteuert werden. Der Dosierer Maxi wird mit einer Stahlhalterung für die Wandmontage geliefert. Dieses Produkt eignet sich für die Verarbeitung von Biomasse-Brennstoffen wie Pellets, Olivenkerne, M10-Holzspäne, zerkleinerte Nusschalen, Mais.

Modello dosatore Maxi Modell Dosierer Maxi	Unità Einheit	Art. AP3400.10.07
Misura/Maße A	mm	651
Misura/Maße B	mm	437
Misura/Maße C	Ø mm	60
Misura/Maße D	mm	343
Misura/Maße E	mm	150
Misura/Maße F	mm	315
Misura/Maße G	mm	760
Misura/Maße H	mm	110
Misura/Maße I	mm	150
Misura/Maße L	mm	110
Peso/Gewicht	kg	10,5
Capacità max/Maximale Kapazität	l	23



Misure dosatore Maxi/Abmessungen Dosierer Maxi

