



BLACK SEPARATOR

Con predisposizione autopulizia
Mit Selbstreinigungsfunktion

art. AP3460.50.03

Caratteristiche:

- 1 - permette alla caldaia di smaltire le polveri del combustibile
- 2 - design ciclonico
- 3 - predisposto per il sistema di pulizia Autocleaner
- 4 - da abbinare a motore professional e Plc
- 5 - a seconda delle esigenze, aggiungere separatore LT40 e Autocleaner

Merkmale:

- 1 - ermöglicht dem Kessel die Entsorgung von Brennstoffstaub
- 2 - Zyklon-Design
- 3 - vorbereitet für das Autocleaner-Reinigungssystem
- 4 - zu kombinieren mit Professional Motor, SPS
- 5 - je nach Bedarf, LT40 Abscheider und Autocleaner hinzufügen



A completamento dell'impianto - Um das System zu vervollständigen

Elementi previsti per il funzionamento dell'impianto, a scelta fra quelli disponibili nel presente catalogo.

Bestandteile, die für den Betrieb der Anlage vorgesehen sind, können aus dem in diesem Katalog verfügbaren Elementen ausgewählt werden.

1



Motore
Motor

2



Separatore
Abscheider

3



Controllo
Kontrolle

4



Estrazione
Absaugung

Black Separator con predisposizione autopulizia è un pre-separatore ciclonico completo di dosatore Maxi. Si rivela particolarmente utile in caso di biomasse polverose così da permettere alla caldaia di smaltire anche le polveri rilasciate dal combustibile.

Il combustibile passa all'interno di Black Separator con predisposizione autopulizia dove la sua speciale forma a ciclone, obbliga le polveri a depositarsi insieme alla biomassa nel dosatore, per poi essere rilasciate in caldaia.

È predisposto per essere collegato con il sistema di autopulizia Autocleaner art. AP3600.00.00 che ha lo scopo di pulire la cartuccia filtrante contenuta in Black Separator mediante controlavaggio a pressione controllata.

A seconda del grado di polverosità del combustibile o delle ceneri che si desidera gestire, Black Separator con autopulizia può essere installato da solo, aggiungendo il sistema Autocleaner oppure abbinando sia il separatore LT40 che Autocleaner.

La posizione corretta di montaggio è sopra al serbatoio della caldaia. Il collegamento alla rete tubiera è reversibile e può essere predisposto sia a destra che a sinistra.

Il fissaggio avviene a muro tramite la flangia in dotazione.

Black Separator mit Selbstreinigungsvorrichtung ist ein Zyklon-Vorabscheider mit Dosierer Maxi.

Dies ist insbesondere bei staubhaltigen Biomassen sinnvoll, damit der Kessel auch den vom Brennstoff freigesetzten Staub entsorgen kann.

Der Brennstoff durchläuft den Black separator mit selbstreinigendem Druckabscheider, wo seine Zyklonform dazu zwingt, dass sich der Staub mit der Biomasse im Dosiergeraet ablagert und dann in den Kessel abgegeben wird.

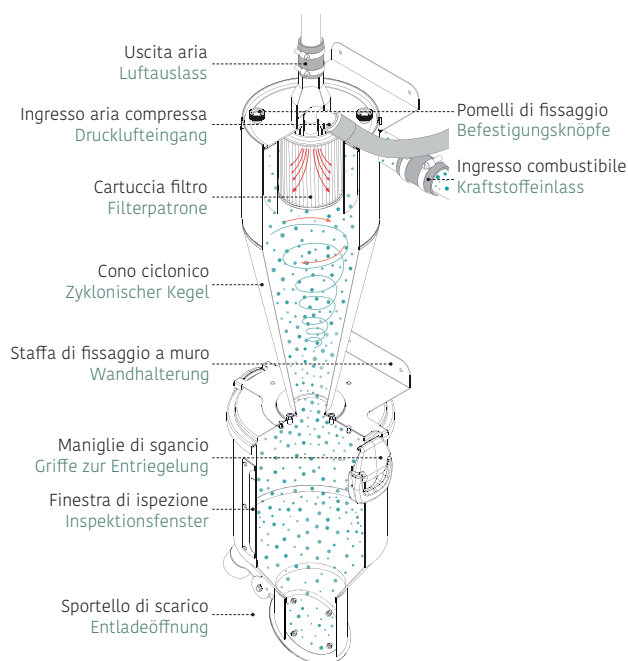
Er ist für den Anschluss an das Selbstreinigungssystem Autocleaner Art.-Nr. AP3600.00.00 vorgesehen, welches die im Black Separator enthaltene Filterpatrone mittels Gegenspülung unter kontrolliertem Druck reinigt.

Abhängig vom Staubgehalt des Kraftstoffs oder der Asche, die Sie verarbeiten möchten, kann der Black Separator mit Autocleaner allein, durch Hinzufügen des Autocleaner-Systems oder durch Kombination von LT40-Abscheider und Autocleaner installiert werden.

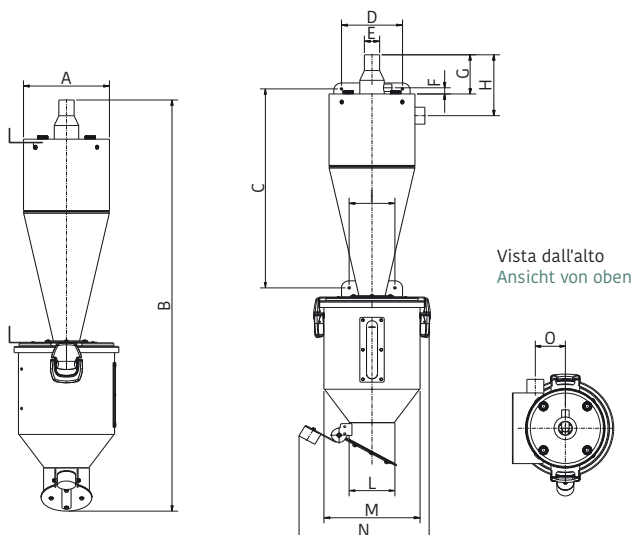
Die richtige Einbaulage ist oberhalb des Kessels. Der Anschluss an die Rohrleitung ist umkehrbar und kann sowohl auf der rechten als auch auf der linken Seite angebracht werden.

Er wird mit dem mitgelieferten Flansch an der Wand befestigt.

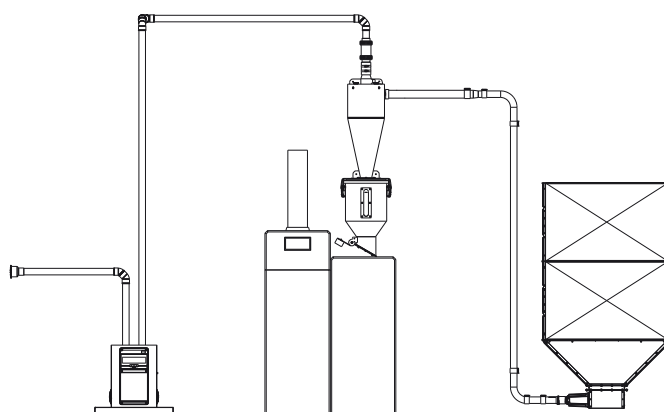
Modello Black Separator Modell Black Separator	Unità Einheit	Art. AP3460.50.03
Misura/Maße A	mm	281,5
Misura/Maße B	mm	1458,5
Misura/Maße C	mm	706
Misura/Maße D	mm	200
Misura/Maße E	Ø mm	60
Misura/Size F	mm	22
Misura/Size G	mm	139
Misura/Maße H	mm	216
Misura/Maße I	mm	150
Misura/Maße L	Ø mm	150
Misura/Maße M	Ø mm	315
Misura/Maße N	mm	431
Misura/Maße O	mm	106,5
Peso/Gewicht	kg	23
Capacità max/Maximale Kapazität	l	23



Misure Black Separator con predisposizione autopulizia/Abmessungen und Querschnitt Black Separator mit Selbstreinigungsfunktion



Vista frontale/Vorderansicht



Esempio di installazione/Beispiel für die Installation