



BLACK SEPARATOR

Pre-separatore con dosatore
Pré-séparateur avec doseur

art. AP3460.50.02

Caratteristiche:

- 1 - per caldaie che possono bruciare le polveri di combustibile
- 2 - adatto a combustibili polverosi
- 3 - preserva filtro e motore
- 4 - da abbinare a Control Panel Drive

Caractéristiques:

- 1 - pour les chaudières capables de brûler les poussières de combustible
- 2 - convient aux combustibles poussiéreux
- 3 - préserve le filtre et le moteur
- 4 - à associer à Control Panel Drive



A completamente dell'impianto - Pour compléter l'installation

Elementi previsti per il funzionamento dell'impianto, a scelta fra quelli disponibili nel presente catalogo.

Éléments prévus pour le fonctionnement de l'installation, au choix parmi ceux disponibles dans ce catalogue.

1



Motore
Moteur

2



Controllo
Contrôle

3



Estrazione
Extraction

4



Stoccaggio
Stockage

Black Separator è un pre-separatore ciclonico completo di dosatore. Si rivela particolarmente utile in caso di biomasse polverose e in abbinamento a caldaie che riescono a bruciare polveri di combustibile.

Il combustibile passa all'interno di Black Separator dove la sua speciale forma a ciclone, obbliga le polveri a depositarsi insieme alla biomassa nel dosatore, per poi essere rilasciate in caldaia.

L'utilizzo del pre-separatore tutela la salute del filtro e del motore aspirante.

È necessario abbinare Black Separator al Control Panel Drive art. AP4200.00.01.

Black Separator est un pré-séparateur cyclonique muni de doseur. Il s'avère particulièrement utile en cas de biomasse poussiéreuse et en association à des chaudières qui parviennent à brûler des poussières de combustible.

Le combustible passe dans le Black Separator, dont la forme cyclonique spéciale force les poussières à se déposer, en même temps que la biomasse, dans le doseur, pour être ensuite relâchées dans la chaudière.

L'emploi du pré-séparateur protège la santé du filtre et du moteur aspirant.

Black Separator doit être associé au Control Panel Drive art. AP4200.00.01.

Esempio di installazione/Exemple d'installation

Black Separator dev'essere installato sul tratto di rete tubiera dedicato all'aspirazione del combustibile (IN).

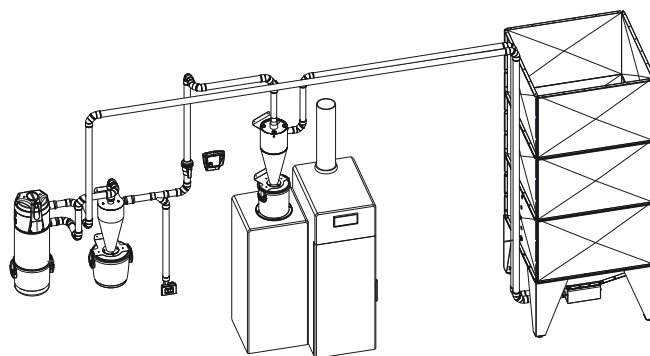
La posizione corretta di montaggio è sopra al serbatoio della caldaia. Il collegamento alla rete tubiera è reversibile e può essere predisposto sia a destra che a sinistra.

Il fissaggio può avvenire a muro o direttamente sul serbatoio della caldaia utilizzando la flangia del dosatore.

Black Separator s'installe sur le tronçon de tuyauterie destiné à l'aspiration du combustible (IN).

La bonne position de montage se situe au-dessus du réservoir de la chaudière. Le raccordement au réseau de tuyauterie est réversible et peut s'aménager à droite comme à gauche.

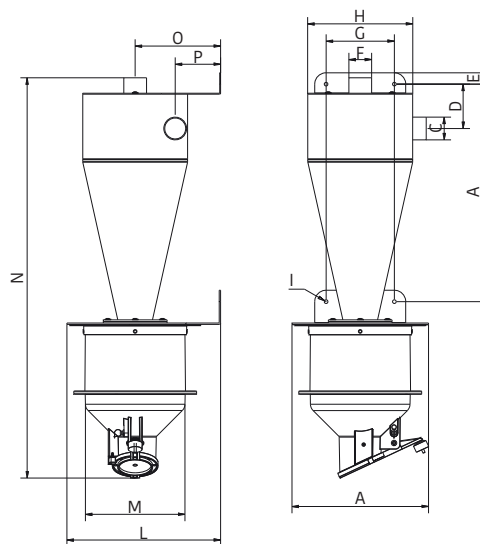
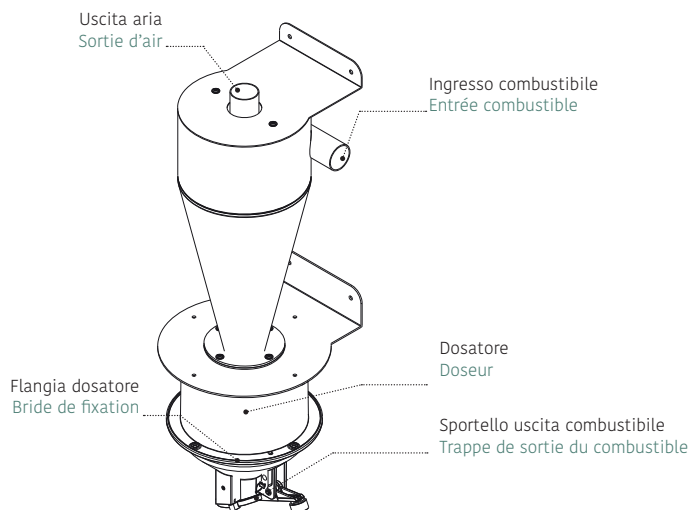
Il peut être fixé au mur ou directement sur le réservoir de la chaudière en utilisant la bride du doseur.



Spaccato e misure Black Separator/Vue éclatée et mesures du Black Separator

Modello Black Separator Modèle de Black Separator	Unità Unité	Art. AP3460.50.02
Ingresso polveri/Entrée poussières	Ø mm	50
Uscita polveri/Sortie de la poussière	Ø mm	50
Capacità dosatore/Capacité du doseur	l	5,2
Peso/ Poids	kg	9
Misura/Mesure A	mm	300
Misura/Mesure B	mm	478
Misura/Mesure C	Ø mm	50
Misura/Mesure D	mm	97,5
Misura/Mesure E	mm	25

Modello Black Separator Modèle de Black Separator	Unità Unité	Art. AP3460.50.02
Misura/Mesure F	Ø mm	50
Misura/Mesure G	mm	150
Misura/Mesure H	Ø mm	230
Misura/Mesure I	Ø mm	8
Misura/Mesure L	mm	338
Misura/Mesure M	mm	220
Misura/Mesure N	mm	880
Misura/Mesure O	mm	188
Misura/Mesure P	mm	100



Vista laterale/Vue de côté Vista frontale/Vue de face