

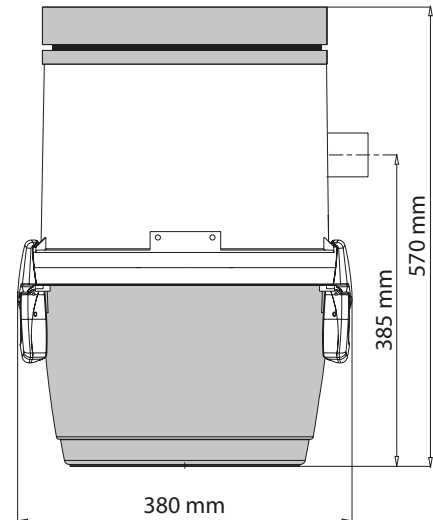
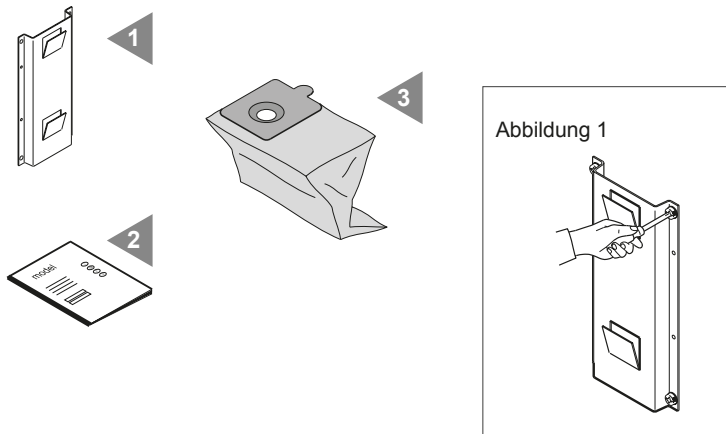
ANLEITUNG TRAPDUST FILTER SYSTEM

Das Verkaufspaket enthält auch ein Zubehörset, welches aus folgenden Teilen besteht:

- 1) 1 Stck. Metallhalterung für die Wandmontage
- 2) 1 Stck. Installations-, Betriebs- und Wartungshandbuch
- 3) 3 Stck. Staubbeutel

Stellen Sie sicher, dass die Produkte und das entsprechende Zubehör der Bestellung entsprechen und keine offensichtlichen Transportschäden aufweisen.

Ist dies nicht der Fall, benachrichtigen Sie sofort den Händler.



MONTAGE UND WARTUNG

Das Filtersystem kann sowohl auf dem Boden als auch in einem Regal aufgestellt werden oder mit der mitgelieferten Stahlhalterung fest an der Wand verankert werden (Abbildung 1).

Es kann sowohl im Innen- als auch im Außenbereich aufgestellt werden, sollte keinem direkten Regen ausgesetzt sein und nicht zum Filtern von besonders korrosiven oder glühenden Pulvern verwendet werden.

Das Filtersystem sollte möglichst über ein Antistatik-Rohr mit einem 50 mm Durchmesser an das System angeschlossen werden.

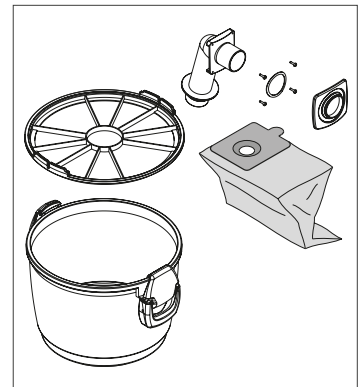
- So ersetzen Sie den Auffangbeutel (Abbildung 2):
- A – Lösen Sie die Bügel, um den Eimer abzunehmen
 - B – Entfernen Sie den gebrauchten Beutel aus dem Halterrohr
 - C - Positionieren Sie den neuen Beutel, indem Sie ihn in das Halterrohr bis zum Anschlag einführen
 - D - Positionieren Sie den Eimer neu, indem Sie die Bügel einhaken.

Überprüfen Sie regelmäßig die Unversehrtheit des Staubbeutels und die enthaltene Menge. Ersetzen Sie den Beutel, wenn Risse vorhanden sind oder der Beutel mit mehr als 50% seines Volumens gefüllt ist. Der gebrauchte Staubbeutel muss gemäß den örtlichen Vorschriften entsorgt werden.

Abbildung 2



Komponenten des Filterteils



ANWENDUNGSBEISPIEL



21/01/2022 Rev:1.0.1

Sistem Air Group www.sistemairgroup.com

27020 Gravellona Lomellina (PV) ITALIA
 Via Cilavegna, 53 - GPS: N: 45° 19' 28"; E: 8° 45' 32"
 Tel. + 39 0381 650082 - Fax +39 0381 650120
info@advanceeasymoving.com