

TRAPDUST

Sistemi di filtraggio
Filtering systems

art. AP3400.10.05 Classic

art. AP3400.10.08 Move



Caratteristiche:

- 1 - a completamento di impianti monotubo con Nova 3 o con kit Fire Pod
- 2 - a seconda del modello, montaggio a parete o portatile
- 3 - sacchetti filtranti in tessuto-non-tessuto
- 4 - non richiede cablaggi elettrici

Features:

- 1 - to complete Nova 3 single pipe systems or with Fire Pod kit
- 2 - depending on the model, wall-mounted or portable
- 3 - non-woven filter bags
- 4 - requires no wiring



Impianti a cui possono essere abbinati i sistemi Trapdust qualora non fosse possibile collegare lo sfiato OUT all'esterno.
Installations to which Trapdust systems can be coupled if the OUT vent cannot be connected outdoors.

Impianto integrato - Integrated system

Fire Pod

1



Motore integrato
Integrated motor

2



Estrazione monotubo
Monotube extraction

3



Magazzini
Storage

1



Fire Pod kit per camini
Fire Pod kit for fireplaces

A differenza dei pre-separatori, la linea Trapdust filtra l'aria in uscita per trattenere le polveri residue presenti nel combustibile trasportato.

Trapdust Classic art. AP3400.10.05 è il sistema di filtraggio installato a parete per impianti con sistema di estrazione monotubo, ideale quando il locale tecnico dispone dello spazio richiesto per installare.

Trapdust Move art. AP3400.10.08, invece, è portatile. Grazie alle sue dimensioni compatte, può essere spostato e utilizzato comodamente all'occorrenza anche in spazi ridotti (ad esempio, nelle installazioni su inserti camino abbinati al kit Fire Pod).

Il corretto funzionamento dei sistemi Trapdust avviene grazie a speciali sacchetti usa e getta di tessuto-non-tessuto filtranti (consultare la sezione RICAMBI). Trattengono le polveri, rilasciando aria pulita, e abbattano le emissioni sonore dell'aria espulsa.

Unlike the pre-separators, the Trapdust line filters outgoing air to capture residual dust in the transported fuel.

Trapdust Classic art. AP3400.10.05 is a wall-mounted filtering system for single-pipe extraction systems, ideal when the utility room has the required space available for the installation.

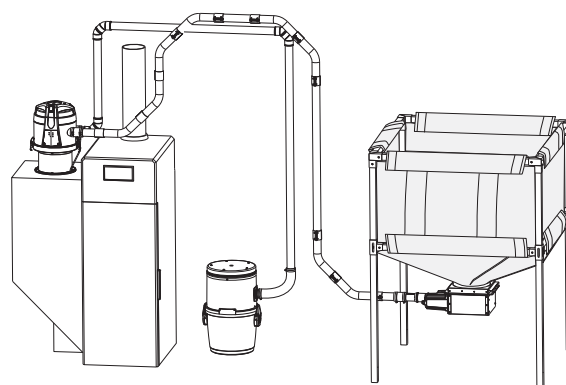
Trapdust Move art. AP3400.10.08, on the other hand, is portable. Thanks to its compact size, it can conveniently be moved and used when needed even in tight spaces (for example in installations on fireplace inserts coupled to the Fire Pod kit).

Trapdust systems operate by means of special non-woven disposable filter bags (see section SPARE PARTS). They capture dust, releasing the clean air, and reduce the sound omissions of the ejected air.

Esempio di installazione/Example of installation

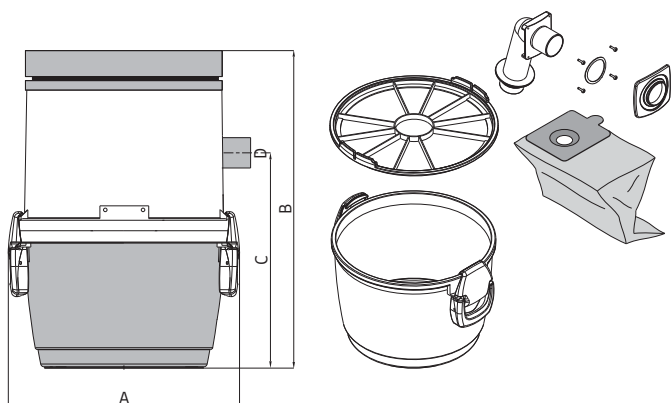
La linea Trapdust va installata al termine dello scarico dell'aria (OUT) e collegata all'impianto tramite un tratto di tubazione flessibile per facilitare le operazioni di pulizia e manutenzione.

The Trapdust line must be installed at the end of the air discharge (OUT) and connected to the system by means of a hose section to facilitate cleaning and maintenance.



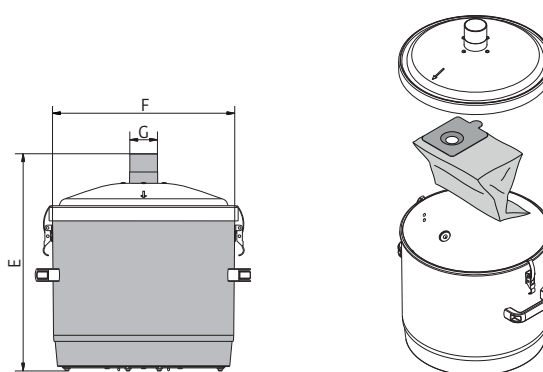
Misure sistemi di filtraggio Trapdust/Trapdust filtering systems sizes

Modello Trapdust Classic Trapdust Classic model	Unità Unit	AP3400.10.05
Misura/Size A	mm	380
Misura/Size B	mm	570
Misura/Size C	mm	385
Misura/Size D	Ø mm	50



TRAPDUST CLASSIC

Modello Trapdust Move Trapdust Move model	Unità Unit	AP3400.10.08
Misura/Size E	mm	390
Misura/Size F	Ø mm	330
Misura/Size G	Ø mm	50



TRAPDUST MOVE