

MENSOLA TELESCOPICA

Telescopic shelf

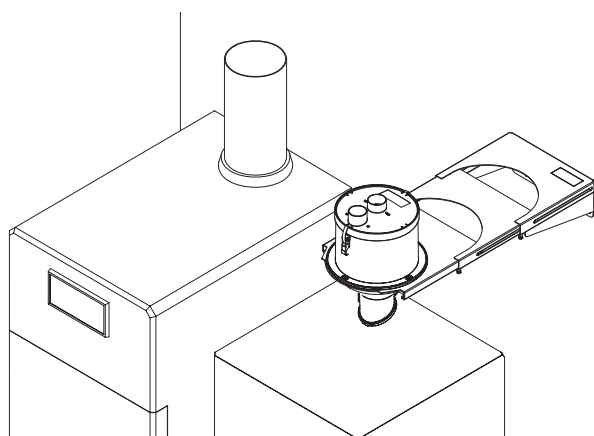
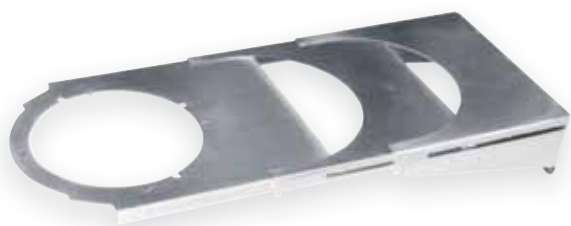
art. AP3400.10.02

Caratteristiche:

- 1 - per dosatore Regular e motore integrato Nova 3
- 2 - universale per tutte le caldaie
- 3 - estensibile da 250 mm a 665 mm
- 4 - installazione a muro

Features:

- 1 - for Regular dispenser and Nova 3 integrated motor
- 2 - universal for all boilers
- 3 - extensible from 250 mm to 665 mm
- 4 - wall mounting



Descrizione e misure mensola telescopica/Telescopic shelf description and sizes

Quando non c'è la possibilità di installare il dosatore sul serbatoio della caldaia, oppure c'è necessità di compensare lo spazio tra la parete d'appoggio, la mensola telescopica si rivela la scelta ottimale.

Sospende facilmente il dosatore Regular art. AP3400.10.01 o il motore aspirante Nova 3 art. AP1000.50.03.

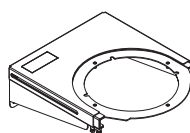
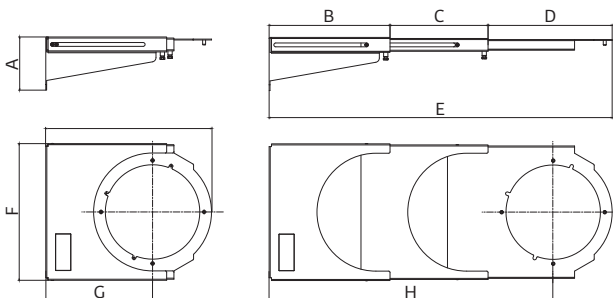
Costruita in lamiera zincata, si estende telescopicamente da 250 mm fino a 665 mm per permettere al dosatore di raggiungere il posizionamento corretto per il rifornimento della caldaia.

The telescopic shelf is what you need when it is not possible to install the dispenser on the boiler tank or you need to compensate the space in the support wall.

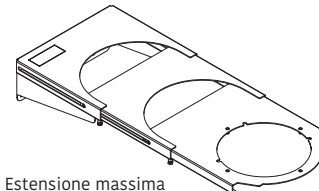
Easy to hang the Regular dispenser art. AP3400.10.01 or the Nova 3 vacuum unit art. AP1000.50.03.

Made in galvanised sheet metal, it extends telescopically from 250 mm to 665 mm to allow the dispenser to reach the correct position to supply the boiler.

Modello mensola telescopica Telescopic shelf model	Unità Unit	Art. AP3400.10.02
Peso/Weight	Kg	6
Misura/Size A	mm	124,5
Misura/Size B	mm	283
Misura/Size C	mm	229,5
Misura/Size D	mm	290,5
Misura/Size E	mm	803
Misura/Size F	mm	320
Escursione min/Minimum extension G	mm	250
Escursione max/Maximum extension H	mm	665



Estensione minima
Minimum extension



Estensione massima
Maximum extension