



# MENSOLA PONTE

Bridge shelf

art. AP3400.10.03

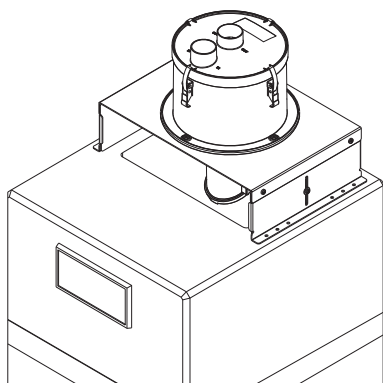


Caratteristiche:

- 1 - per dosatore Regular e motore integrato Nova 3
- 2 - universale per tutte le caldaie
- 3 - regolabile in altezza da 117 mm a 180 mm
- 4 - installazione in appoggio al serbatoio della caldaia

Features:

- 1 - for Regular dispenser and Nova 3 integrated motor
- 2 - universal for all boilers
- 3 - height adjustable from 117 mm to 180 mm
- 4 - installation resting on boiler tank



## Descrizione e misure mensola a ponte/Bridge shelf description and sizes

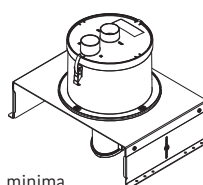
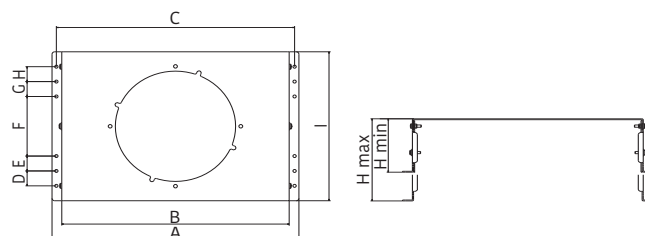
La mensola a ponte permette di sospendere facilmente il dosatore Regular art. AP3400.10.01 o il motore aspirante Nova 3 art. AP1000.50.03 con un appoggio diretto sulla caldaia. Utile quando l'apertura del serbatoio è troppo ridotta per accogliere la flangia del dosatore oppure si desidera creare un supporto dedicato per il dosaggio del combustibile.

Costruita in lamiera zincata, permette di regolare in altezza il dosatore dall'apertura del serbatoio da 117 mm fino a 180 mm.

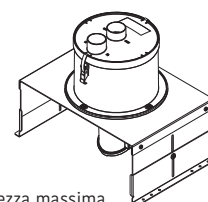
The bridge shelf allows you to easily hang the Regular dispenser art. AP3400.10.01 or the Nova 3 vacuum unit art. AP1000.50.03 sitting directly on the boiler. Useful when the tank opening is too small to accommodate the dispenser flange or you wish to create a dedicated support for fuel dispensing.

Made in galvanised sheet metal, it allows you to adjust the height of the dispenser from the opening of the tank from 117 mm to 180 mm.

Modello mensola a ponte Bridge shelf model	Unità Unit	Art. AP3400.10.03
Peso/Weight	Kg	4
Altezza max/Height max H	mm	180
Altezza min/Height min H	mm	117
Misura/Width A	mm	456
Misura/Size B	mm	420
Misura/Size C	mm	440
Misura/Size D	mm	30
Misura/Size E	mm	30
Misura/Size F	mm	120
Misura/Size G	mm	30
Misura/Size H	mm	30
Misura/Size I	mm	300



Altezza minima  
Minimum height



Altezza massima  
Maximum height