

KIT STAFFE PER ANCORAGGIO



Brackets kit for anchoring

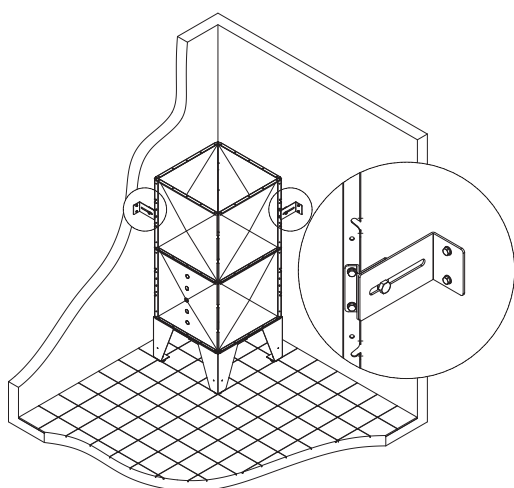
art. AP9010.00.02

Caratteristiche:

- 1 - specifico per i magazzini della linea Midi
- 2 - staffe scorrevoli per ancoraggio a parete
- 3 - in lamiera zincata

Features:

- 1 - specific for Midi stock tanks
- 2 - sliding brackets for anchoring to wall
- 3 - in galvanised sheet-metal



Descrizione e misure kit staffe per ancoraggio/Anchor brackets kit description and sizes

Il kit staffe permette di fissare stabilmente a parete i magazzini di stoccaggio della linea Midi.

Fortemente consigliato nel caso in cui si decida di aumentare la capacità dei magazzini con i moduli di elevazione, art. AP3420.00.20 - art. AP3420.00.30 - art. AP3420.00.60

Il kit staffe si rivela utile nelle operazioni di riempimento assicurando stabilmente il magazzino.

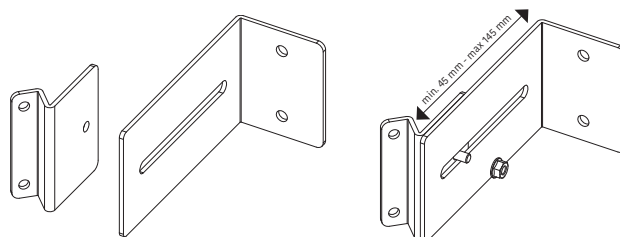
Comprende due staffe scorrevoli in lamiera zincata con un'escursione compresa tra 45 mm e 145 mm.

The bracket kit allows you to firmly fix the Midi stock tanks to the wall.

Strongly recommended when you decide to increase the capacity of the stock tanks with elevation modules, art. AP3420.00.20 - art. AP3420.00.30 - art. AP3420.00.60
The bracket kit is useful for filling operations by stably securing the stock tank.

It includes two sliding brackets in galvanised sheet metal with an extension ranging from 45 mm to 145 mm.

Modello kit staffe per ancoraggio Anchoring bracket kit model	Unità Unit	Art. AP9010.00.02
Peso/Weight	Kg	1,2
Altezza/Height	mm	146
Larghezza/Width B	mm	95
Profondità/Depth C	mm	80
Estensione min/Min extension	mm	45
Estensione max/Max extension	mm	145



Kit staffe
Brackets kit

Staffe scorrevoli
Sliding brackets