

ADVANCE

Easy Moving 

15

HANDBUCH EINBAU
BENUTZUNG UND WARTUNG

ZYKLONABSCHIEDER
TURBIX SMALL





BEDIENTUNGSANLEITUNG

- Typ: Zyklonabscheider
- Modell: Turbix Small
- Revision 1.0.0

ZYKLONABSCHIEDER

INHALTSVERZEICHNIS

1	PRÄSENTATION	4
	1.1 Benutzung des Handbuchs	4
2	WARNUNGEN	4
	2.1 Pflichten des Monteurs	4
3	EXPLOSIONSZEICHNUNG DES PRODUKTS, TECHNISCHE DATEN UND GRÖÖE	5
	3.1 Typenschild	6
4	PACKUNGSINHALT	6
5	VERWENDUNGSZWECK UND PRODUKTBESCHREIBUNG	7
6	UMKEHRBARKEIT DES STAUBEINLASSROHRS	8
7	INSTALLATION UND ROHRLEITUNGSANSCHLUSS	8
8	ERSTE INBETRIEBNAHME UND NUTZUNG	9
9	WARTUNG UND ENDE DER LEBENSDAUER	9
	9.1 Endgültige Außerbetriebnahme	10
10	GARANTIE	11
11	ZERTIFIZIERUNG	12

1 PRÄSENTATION

Sehr geehrter Kunde,

Der Hersteller möchte Ihnen zunächst dafür danken, sich für das Produkt entschieden zu haben, welches mit den in diesem Handbuch beschriebenen Eigenschaften sicher Ihre Erwartungen erfüllen wird.

Unsere Produkte wurden nach den derzeit geltenden Rechtsvorschriften entwickelt und hergestellt, wobei die besten Materialien verwendet wurden, um eine lange Lebensdauer und Benutzerfreundlichkeit zu garantieren. Bitte lesen Sie die Anleitung sorgfältig und vollständig durch; befolgen Sie strikt die.

1.1 Benutzung des Handbuchs

Die Bedienungsanleitung ist ein Dokument das vom Hersteller erstellt wurde und ist integraler Bestandteil des Produkts. Es ergänzt die spezifischen Regeln des Anwendungsbereichs und die allgemeinen Regeln bezüglich der Sicherheit von Menschen, Tieren und Gegenständen.

Wenn das Produkt weiterverkauft, verschenkt, vermietet oder an andere weitergegeben wird, muss es immer von diesem Handbuch begleitet werden; es empfiehlt sich daher, während der gesamten Betriebsdauer das Handbuch sorgfältig zu benutzen und aufzubewahren.

Das Hauptziel dieses Handbuchs ist es, die richtige und sichere Anwendungsweise des Geräts zu erklären.

Kein Teil dieser Publikation darf ohne die schriftliche Genehmigung des Herstellers vervielfältigt oder kopiert werden. Der Hersteller behält sich das Recht vor, jederzeit, ohne Verpflichtung einer vorherigen Ankündigung an Dritte, an diesem Handbuch und dem Gerät Verbesserungen oder Änderungen vorzunehmen.

2 WARNUNGEN

- Verwenden Sie das Produkt nicht für unsachgemäße Zwecke.
- Dieses Produkt darf nicht von Kindern oder Personen ohne entsprechende Kenntnisse verwendet werden.
- Verwenden Sie nur Original-Ersatzteile.
- Für einen reibungslosen Betrieb muss das Gerät so aufgestellt werden, dass der Raum um das Gerät herum frei von Hindernissen ist.
- Dieses Produkt kann auf pneumatischen Fördersystemen für granulierten Brennstoffe aus Biomasse installiert werden. Für andere Verwendungszwecke fragen Sie Ihren Händler um Rat.
- Prüfen Sie vor der ersten Inbetriebnahme, ob es sorgfältig installiert ist.
- Verwenden Sie die Produktstruktur niemals als Träger oder Befestigungselement für andere Träger oder Geräte.
- Es ist wichtig, dass der Raum, in dem das Produkt installiert ist, während der Verladung des Kraftstoffs in den Tank, belüftet wird.
- Entfernen Sie die Inspektionsklappen nur für Reparatur- und Wartungsarbeiten nach Abschalten des Stroms.
- Der Hersteller lehnt jede Haftung oder Garantie ab, wenn der Käufer oder eine von ihm beauftragte Person Änderungen oder Anpassungen, wie geringfügig auch immer, an dem gekauften Produkt vornimmt.

2.1 Pflichten des Monteurs

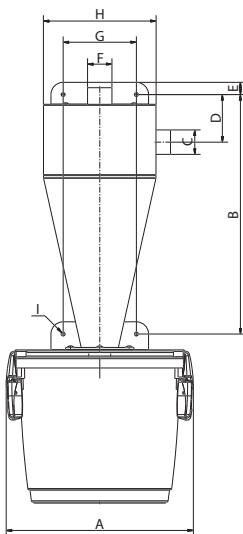
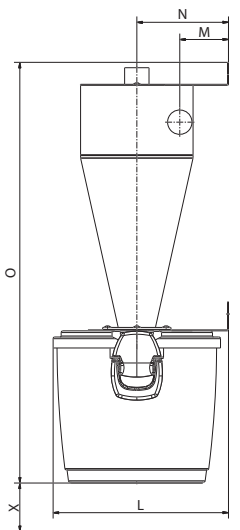
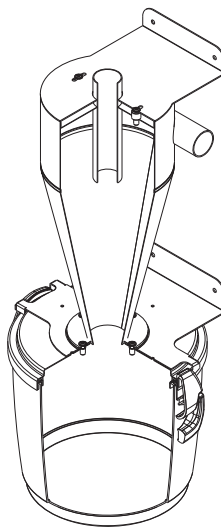
Um einen korrekten Betrieb des Produkts zu gewährleisten, beachten Sie bitte die folgenden Richtlinien:

- Führen Sie nur die in dieser Anleitung beschriebenen Tätigkeiten aus
- alle Tätigkeiten gemäß der geltenden Normen und Vorschriften ausführen
- Erklären Sie dem Benutzer den Betrieb und die Verwendung des Produkts
- Erklären Sie dem Benutzer, wie er das Produkt warten kann.
- Informieren Sie den Benutzer über mögliche Gefahren bei der Verwendung des Produkts

3 EXPLOSIONSZEICHUNG DES PRODUKTS, TECHNISCHE DATEN UND GRÖÖE

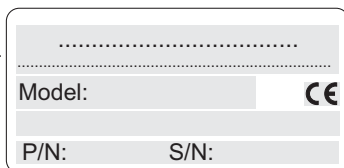
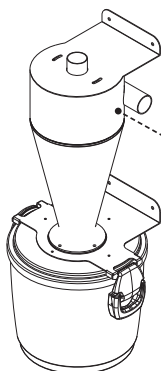
Art. AP3460.50.01		
Staubeinlass/-auslass	Ø mm	50
Kapazität des Staubbehälters	l	21
Gewicht	kg	15
Maß A	mm	385
Maß B	mm	491
Maß C	Ø mm	50
Maß D	mm	980
Maß E	mm	25
Maß F	Ø mm	50
Maß G	Ø mm	150
Maß H	Ø mm	231
Maß I	R mm	8
Maß L	mm	360
Maß M	mm	100
Maß N	mm	188
Maß O	mm	862
Maß X	mm	100

Deutsch



3.1 Typenschild

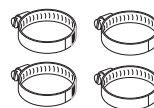
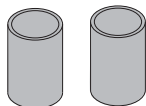
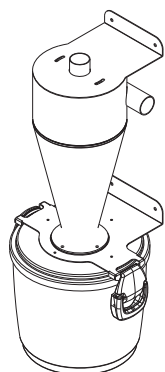
Das CE-Kennzeichen ist vorhanden. Das Typenschild darf nicht entfernt oder beschädigt werden.



4 PACKUNGSINHALT

Die Verpackung umfasst auch ein Zubehörset, das aus den folgenden Teilen besteht:

- 1) N°1 Stck. Zyklonabscheider
- 2) N°2 Stck. Gummimanschetten für den Anschluss an das Rohrnetz
- 3) N°4 Stck. Metallklammern zur Befestigung der Hülsen
- 4) N°1 Stck. Installations-, Gebrauchs- und Wartungshandbuch



Überprüfen Sie, ob der Separator und sein Zubehör mit der Bestellung übereinstimmen und ob es keine offensichtlichen Transportschäden gibt.

Sollte dies nicht der Fall sein, benachrichtigen Sie sofort den Händler.

5 - VERWENDUNGSZWECK UND PRODUKTBESCHREIBUNG

Der Zweck des Abscheiders besteht darin, den Staub im Luftstrom, der für den Transport von Biomassebrennstoffen wie Holzpellets, Olivenkernen, gehackten Nusschalen usw. verwendet wird, aufzufangen und abzuscheiden.

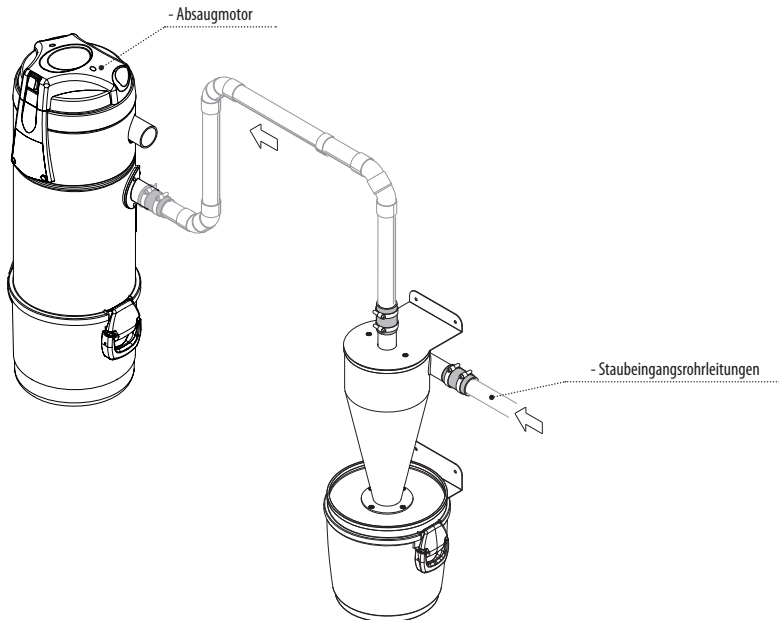
Der Zyklonabscheider ermöglicht dank seiner inneren Formgebung das Auffangen und die Abscheidung des im Luftstrom enthaltenen Staubs, der aus der Kraftstoffzufuhr kommt und zum Saugmotor geleitet wird.

Mehr als 90 % des Staubs werden mit dem Abscheider aufgefangen, der restliche, feine und unmerklicher Staub kann aus dem Abscheider entweichen, so dass eine zusätzliche Filterung erforderlich ist, um einen völlig sauberen Luftstrom zu erhalten, bevor die Luft in den Raum abgegeben wird (siehe Zubehör in unserem Katalog).

Der Staub wird während des Durchflusses aufgefangen und setzt sich aufgrund der Trägheit im Eimer am Boden des Zyklons ab, wo er sich bis zur Entsorgung absetzt.

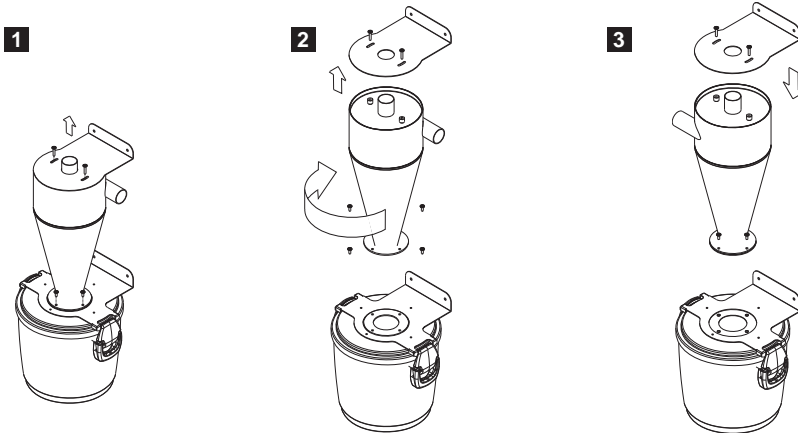
Dies erspart die häufige Reinigung der Filterpatronen an den Saugmotoren und verlängert so deren Lebensdauer und Funktionalität.

Die Platzierung des Abscheiders im Fördersystem muss in dem Rohrleitungsabschnitt zwischen Dosiergerät und Saugmotor erfolgen.



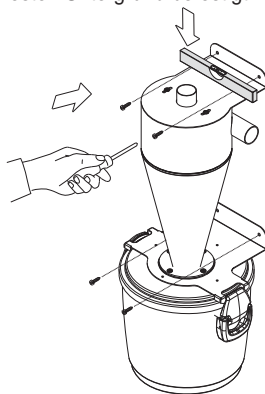
6 - UMKEHRBARKEIT DES STAUBEINLASSROHRS

Das Einlassrohr für die staubhaltige Luft kann rechts oder links vom Abscheider platziert werden, was in den Abbildungen 1-2-3 beschrieben wird.



7 - INSTALLATION UND ROHRLEITUNGSANSCHLUSS

Der Abscheider muss mit den bereits vorbereiteten und gebohrten Befestigungsflanschen aus Blech an einer Wand oder einem anderen festen Untergrund befestigt werden.



Beispiel für eine Wandbefestigung

Bei der Befestigung des Abscheiders ist zu berücksichtigen, dass ein freier Bodenabstand von mindestens 100 mm vorhanden ist, um den Staubbehälter abnehmen zu können.

Der Anschluss der Luft-Ein- und -Auslassrohre, beide \varnothing 50 mm, muss mit den beiden mitgelieferten Gummischellen erfolgen, alternativ kann der Anschluss auch direkt mit einem antistatischen Schlauch erfolgen, in beiden Fällen müssen die mitgelieferten Stahlschellen an den Verbindungen fest angezogen werden.

8 -ERSTE INBETRIEBNAHME UND NUTZUNG

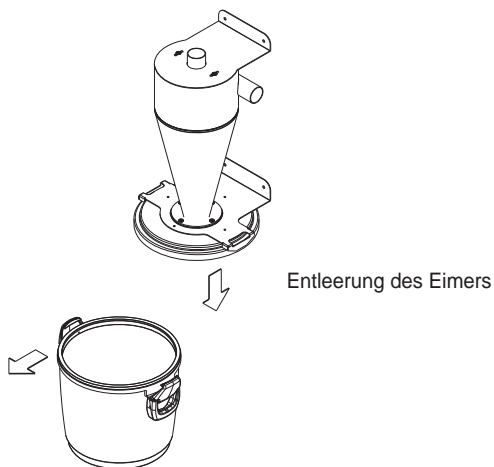
Beim ersten Einschalten der pneumatischen Kraftstoffförderanlage ist die einwandfreie Luftdichtigkeit des Produkts, insbesondere der Rohranschlüsse und des Befestigungsflansches des Eimers, zu prüfen.

Führen Sie nach einigen Betriebszyklen eine erste Kontrolle durch, um zu sehen, wieviel Staureste sich im Eimer befinden, um die künftigen Entleerungszeiten zu beurteilen.

9 -WARTUNG UND ENDE DER LEBENSDAUER

Überprüfen Sie regelmäßig den Staubgehalt im Eimer und achten Sie darauf, dass der Füllstand nicht mehr als $\frac{3}{4}$ der Gesamtkapazität des Eimers beträgt.

Um den Eimer zu entfernen, öffnen Sie die beiden Griffhaken, die sie mit dem Abscheider verbinden, und haken Sie sie aus.



Nach der Entsorgung des Inhalts und vor dem Wiederausammenbau ist zu prüfen, dass keine Rückstände auf der Dichtung des Eimers und unter dem Kupplungsflansch verbleiben, die eine einwandfreie Abdichtung zwischen Abscheider und des Eimers verhindern; ggf. sind diese zu entfernen und der Eimer zu befestigen, bis die Haken einwandfrei geschlossen sind.

Entsorgen Sie den im Eimer gesammelten Staub ordnungsgemäß und in Übereinstimmung mit den örtlichen Vorschriften.

9.1 Endgültige Außerbetriebnahme

Die Verpackung, das Zubehör und das Gerät müssen gemäß den örtlich geltenden Vorschriften entsorgt werden, indem sichergestellt wird, dass die Materialien recycelt werden.



10 GARANTIE

BESCHRÄNKTE GARANTIE FÜR DAS PRODUKT

Der Hersteller garantiert dem Erstkäufer fehlerfreies Material und eine fehlerfreie Verarbeitung des Produkts für die angegebene Dauer ab dem Datum des Erwerbs. Mit Ausnahme der durch das Gesetz vorgesehenen Verbote; diese Garantie ist nicht übertragbar und auf den Erstkäufer begrenzt. Diese Garantie gibt dem Käufer bestimmte Rechte und der Käufer kann wiederum spezielle Rechte entsprechend der lokalen Gesetze in Anspruch nehmen.

Lesen Sie alle Warnhinweise und Anweisungen, des erworbenen Produkts. Die gesamte Haftung des Hersteller und die Feststellung von Maßnahmen bezüglich einer Verletzung der Garantie durch den Käufer liegt im Ermessen des Herstellers:

(1) das Produkt reparieren oder ersetzen, oder (2) die Erstattung des gezahlten Preises, vorausgesetzt, dass das Produkt an den Ort des Kaufs oder an einem anderen vom Hersteller bezeichneten Ort unter Vorlage einer Kopie des Kaufbelegs oder der detaillierten und datierten Quittung zurückgegeben wurde. Es können Versandkosten und Transportkosten berechnet werden, außer in den Fällen, in denen dies nach geltendem Recht verboten ist.

Zur Reparatur und für den Ersatz des Produkts kann der Hersteller, nach seiner Wahl, neue oder erneuerte Teile in gutem Zustand verwenden. Das Ersatzprodukt bleibt für den verbleibenden Zeitraum der ursprünglichen Garantie in Garantie oder es wird eine zusätzliche Verlängerung gewährt, soweit dies die Bestimmungen des Gesetzes vorsehen.

Diese Garantie gilt nicht für Probleme oder Schäden, die auf (1) Unfall, Missbrauch, falsche Anwendung, Reparatur, Änderung oder unbefugte Demontage zurückzuführen sind; (2) die auf nicht der Bedienungsanleitung entsprechend durchgeführte Wartungsarbeiten oder den Anschluss an eine ungeeignete Spannungsversorgung zurückzuführen sind oder (3) durch Verwendung von nicht vom Hersteller oder Service-Center gelieferten Verbrauchsmaterialien und Ersatzteilen verursacht wurden.

Die gültigen Gewährleistungsansprüche werden normalerweise durch die Verkaufsstelle des Produktes bearbeitet. Es wird gebeten diesen Aspekt mit dem Händler, bei dem das Produkt gekauft wurde, zu klären.

Bei Gewährleistungsansprüchen, die nicht durch die Verkaufsstelle bearbeitet werden, sowie bei allen sonstigen produktbezogenen Fragen sollten Sie sich direkt an den Hersteller wenden.

Adressen und Kontaktinformationen für den Kundendienst können Sie im Internet

Mit Ausnahme dessen, was die bestehenden gesetzlichen Vorschriften verbieten, jede implizierte Garantie oder kommerzielle Gewährleistung oder Eignung für einen bestimmten Zweck dieses Produkts ist auf die Dauer des Zeitraums der beschränkten Garantie für das jeweilige gekaufte Produkt begrenzt.

Einige Gerichtsbarkeiten erlauben keine Beschränkung der Dauer von impliziten Garantien oder den Ausschluss oder die Begrenzung von Begleit- oder Folgeschäden, so dass die obigen Einschränkungen eventuell nicht überall gelten. Die vorliegende Garantie gibt dem Käufer bestimmte Rechte, der auch andere Rechte haben könnte, welche sich von Staat zu Staat oder von einer Gerichtsbarkeit zur anderen ändern können.

Die Verbraucher genießen Rechte gemäß anwendbarem nationalen Recht bezüglich des Verkaufs von Konsumgütern. Diese Rechte sind nicht von der Garantie in dieser beschränkten Garantie betroffen.

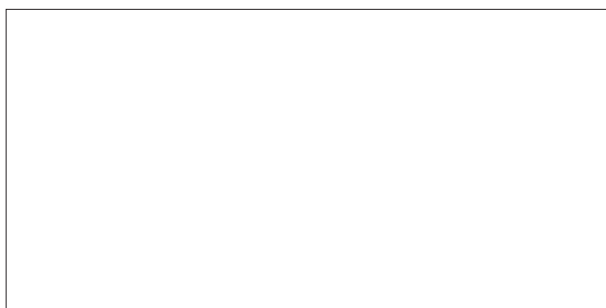
Kein Händler, Vertreter oder Mitarbeiter des Herstellers ist berechtigt, Änderungen, Erweiterungen oder Ergänzungen dieser Garantie vorzunehmen.

11 ZERTIFIZIERUNG

Herstellereklärung in Sachen Schadstofffreiheit.

Der Hersteller erklärt, dass seine Produkte und Geräte mit Materialien gebaut sind, die den bestehenden gesetzlichen Grenzwerten bezüglich des Gesundheits- und Umweltschutzes entsprechen und keine Stoffe wie SVHC (Substance of Very High Concern) gemäß der Verordnung EG 1907/2006 (REACH, bzw. Registrierung, Bewertung, Zulassung und Einschränkung von Chemikalien; Registration, Evaluation, Authorisation and Restriction of Chemical substances) enthalten.

Obwohl in den Arbeitszyklen der Rohstoffen und unserer Produkte solche Stoffe nicht verwendet werden, kann ihre Anwesenheit im Umfang von einigen ppm (Teile pro Million) aufgrund der Mikro-Verschmutzung der Rohstoffe nicht ausgeschlossen werden



F0920510.01

ADVANCE
Easy Moving 