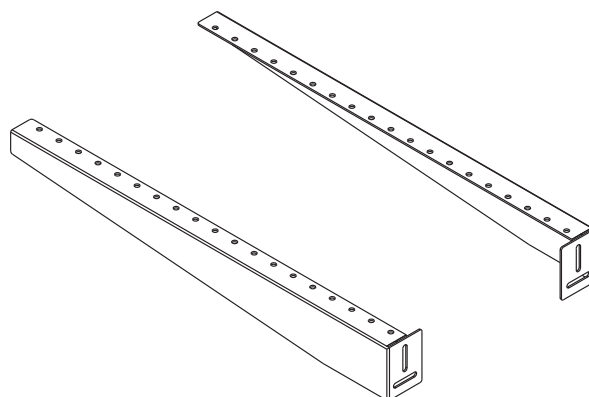


ISTRUZIONI COPPIE MENSOLE A MURO PER DOSATORE RETTANGOLARE

cod. AP3400.10.13

contenuto imballo:

- 2 mensole
- 4 viti M5
- 4 dadi M5
- 4 tasselli Ø 9 mm
- 4 viti per tasselli
- 1 foglio istruzioni



Questo accessorio facilita il posizionamento sopra al serbatoio della caldaia del dosatore rettangolare.

Per facilitarne l'installazione potrebbe essere necessario l'asportazione parziale o totale dello sportello del serbatoio della caldaia, lasciando così uno spazio utile affinché dalla bocca di scarico del dosatore possa defluire liberamente il combustibile nel serbatoio stesso.

Si consiglia di non superare l'altezza di 160 mm tra le flange di fissaggio del dosatore ed il bordo del serbatoio, per evitare una possibile fuoriuscita accidentale di combustibile durante lo scarico.

È preferibile far coincidere la bocca di scarico del dosatore approssimativamente con il centro del serbatoio, evitare comunque che il centro della bocca di scarico sia a meno di 100 mm. da una parete qualsiasi del serbatoio stesso.

Prima di fissare definitivamente il dosatore nella posizione prescelta, accertarsi che lo sportello della bocca di scarico abbia facilità completa di movimento e che il dosatore sia perfettamente in bolla.

Le staffe vanno fissate saldamente al muro o ad un supporto robusto equivalente, fissare quindi il dosatore nella posizione voluta utilizzando i punti di ancoraggio più idonei e le viti in dotazione.

