

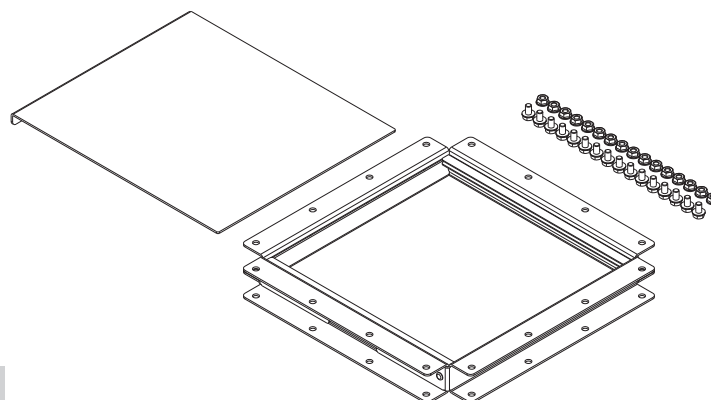
## ISTRUZIONI MODULO SERRANDA

cod. AP3400.00.08

Per magazzini di stoccaggio a tramoggia

La confezione contiene:

- 1 modulo serranda a doppia flangia
- 1 serranda scorrevole
- 16 dadi
- 16 bulloni
- 1 foglio istruzioni



Dati tecnici Modulo serranda		
	Unità di misura	AP3400.00.08
Peso	Kg	3,1
Altezza	mm	35
Larghezza	mm	323
Profondità	mm	323

Il modulo serranda evita le fuoriuscite di combustibile durante le operazioni di manutenzione o riparazione dei sistemi di prelievo posti alla base dei magazzini di stoccaggio del combustibile da biomassa.

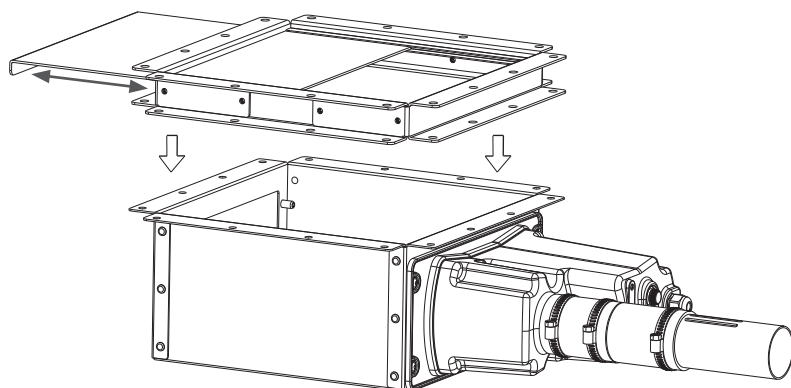
Il modulo serranda può essere installato :

- tra i magazzini di stoccaggio in acciaio a tramoggia ed i prelievi di combustibile.
- tra i silo di stoccaggio in tela ed i prelievi di combustibile

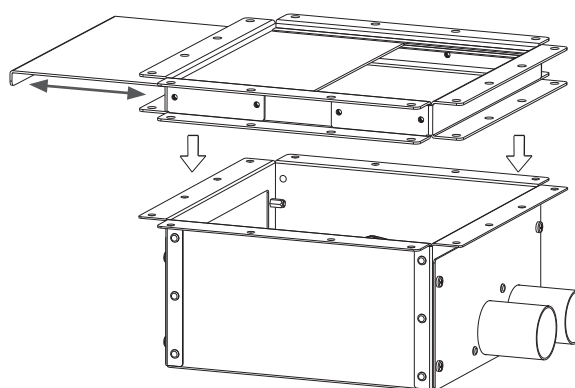
La doppia flangiatura del modulo, permette il fissaggio al magazzino di stoccaggio e di conseguenza il fissaggio nella parte sottostante del prelievo di combustibile scelto tra quelli disponibili nel nostro catalogo.

Prima di procedere al riempimento del magazzino di stoccaggio del combustibile inserire la serranda scorrevole fino alla completa chiusura.

La serranda andrà quindi aperta parzialmente o totalmente prima della messa in funzione dell'impianto di prelievo del combustibile.



Montaggio con sistema di estrazione motorizzato



Montaggio con cassetta con bocchetta