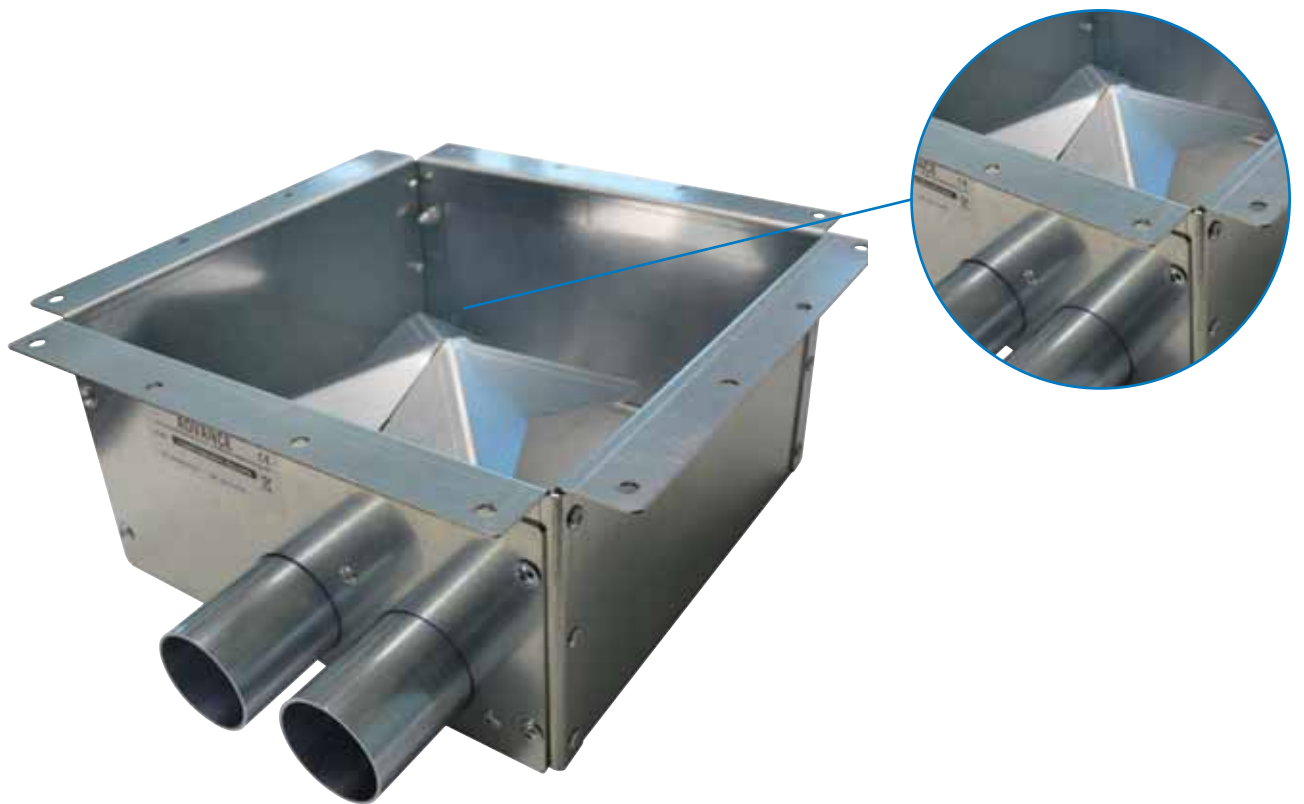


ADVANCE  
Easy Moving

advanceeasymoving.com

CE



# CASSETTA DI ASPIRAZIONE

## VACUUM CASE

Cassetta di aspirazione con bocchetta/*With valve*  
art. AP3400.00.02

CASSETTA CON BOCCHETTA DI ASPIRAZIONE DEL COMBUSTIBILE  
*VACUUM CASE WITH VALVE FOR FUEL EXTRACTION*

Descrizione prodotto/Product description

Questo accessorio, progettato e costruito per i magazzini di stoccaggio Advance a tramoggia, permette l'estrazione del combustibile mediante un sistema di convogliamento pneumatico a doppio tubo. Predisposto per la massima facilità di installazione e per un uso prolungato senza particolari manutenzioni, non necessita di cablaggi elettrici. Costruito in lamiera zincata con sportello di ispezione per un facile accesso interno.

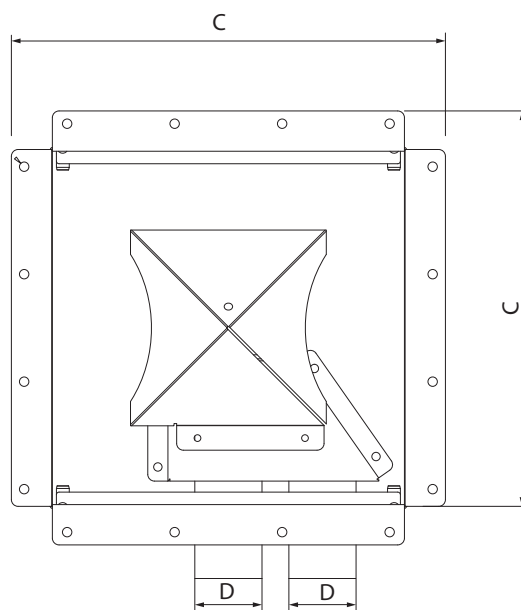
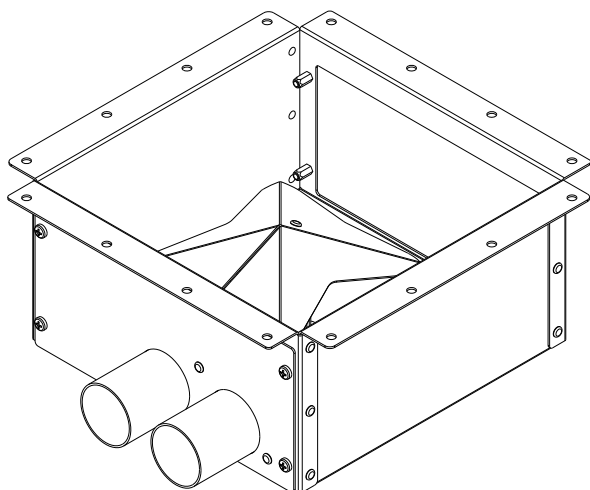
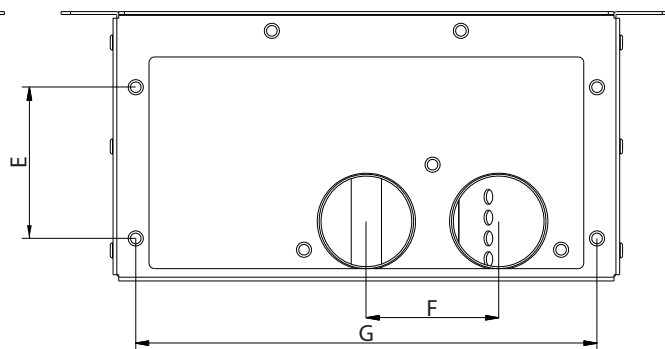
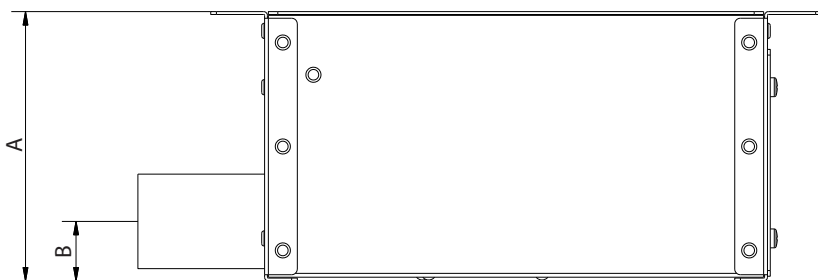
*It is suitable for Advance hopper tanks. It allows the fuel extraction by a pneumatic convey system with double hose, and it is user friendly. Easily installed and it can be used for a long time without special maintenance. It does not require electric connection. It is made in zinc-coated metal and two lateral sides can be easily removed for inspections.*

N.B. non può essere usata in abbinamento alla centrale di aspirazione NOVA 2.

*N.B: it cannot be used with Nova 2 vacuum unit.*

Cassetta aspirazione con bocchetta/Vacuum case with valve

	Unità di misura Unit of measure	AP3400.00.02
Peso/Weight	Kg	4,2
Misura/Measurement A	mm	160
Misura/Measurement B	mm	35
Misura/Measurement C	mm	323
Misura/Measurement D	∅ mm	50
Misura/Measurement E	mm	80
Misura/Measurement F	mm	70
Misura/Measurement G	mm	245



Uscita combustibile aspirato  
Fuel exit

OUT

IN Ingresso aria soffiaggio  
Air entry