

ADVANCE
Easy Moving

www.advanceeasymoving.com

CE



SISTEMA DI FILTRAGGIO

FILTERING SYSTEM

TRAPDUST

Separatore di polveri per scarico aria

Dust separator for air discharge

art. AP3400.10.05

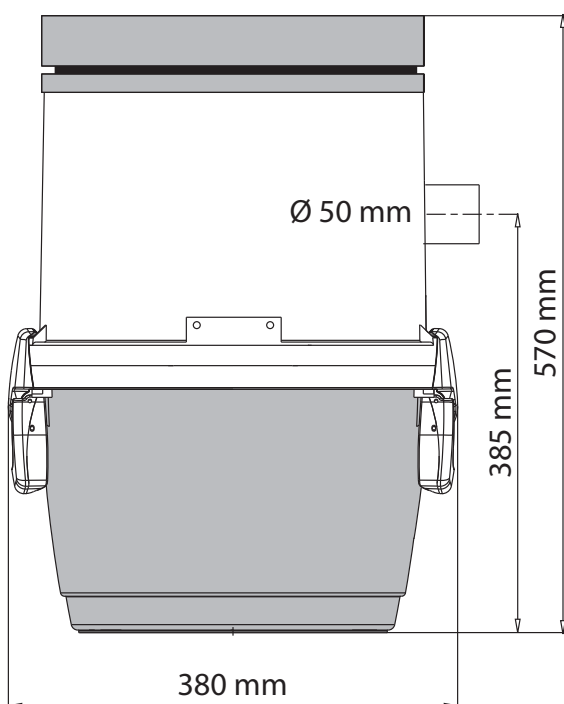
RACCOGLITORE DI POLVERI PER IMPIANTI MONOTUBO
DUST COLLECTOR FOR SINGLE PIPE SYSTEMS

Descrizione prodotto/Product description

Sistema di filtraggio da abbinare agli impianti di trasferimento combustibile dotati di centrale aspirante non filtrante (NOVA 3 / NOVA 4). Permette di filtrare l'aria espulsa dalla centrale trattenendo le polveri presenti nei combustibili trasportati. Permette anche una notevole riduzione della rumorosità dell'aria espulsa. Dotato di sacchetto usa e getta in microfibra di elevata capacità filtrante e contenitiva (figura 1). Installabile sia in ambienti chiusi che all'aperto: è possibile posizionarlo in appoggio su una superficie piana (orizzontale), oppure staffato a muro mediante il supporto in dotazione.

This filtering system can be combined with fuel transport systems equipped with a non-filtering vacuum unit (NOVA 3 / NOVA 4). It allows the filtration of the air expelled from the vacuum unit by retaining the dust present on the transported fuel. It allows also a great reduction of expelled air noise level. It is provided with disposable microfibre bag with high filtering and holding capacity (picture 1). This filtering system can be installed both indoor and outdoor: it is possible to locate it on a flat surface (horizontal) or fixed to the wall with the provided support.

Misure di ingombro/Encumbrance measurements



Componenti di ricambio/Spare parts

	Confezione pz Package pcs	Art.
Sacchetto filtrante/Filtering bag	5	1614.5

Figura 1/Picture 1



ESEMPIO DI UTILIZZO/EXAMPLE OF USE



Esplso del sistema di filtrazione
Exploded view drawing of the filtering system

