

ADVANCE
Easy Moving

www.advanceeasymoving.com

CE



DOSATORE DISPENSER DISPENSER TANK

Dosatore DISPENSER (trasparente)

Dispenser tank

art. AP3400.10.01

DOSATORE PER L'ALIMENTAZIONE DELLE CALDAIE A COMBUSTIBILE SOLIDO
FUEL TANK FOR PELLET SUPPLY

Descrizione prodotto/Product description

Il dosatore Dispenser presenta un'estrema semplicità d'installazione e consente l'adattabilità a tutti i serbatoi in dotazione alle caldaie a pellet.

Il materiale plastico trasparente e autoestinguente con cui è costruito permette l'installazione del dosatore Dispenser in completa sicurezza.

La trasparenza consente di valutare costantemente il funzionamento dell'impianto.

Grazie alla semplicità costruttiva è collaudato per migliaia di cicli di lavoro, con la garanzia di un'alta affidabilità.

Viene fornito con una dima per la predisposizione del fissaggio sul serbatoio caldaia.

Il sensore di apertura dello sportello, abbinato al Control Panel DRIVE, fornisce la massima sicurezza in caso di malfunzionamento proteggendo tutti i componenti dell'impianto.

Dispenser is very easy to install and it can be used with all tanks that come with the pellet boilers.

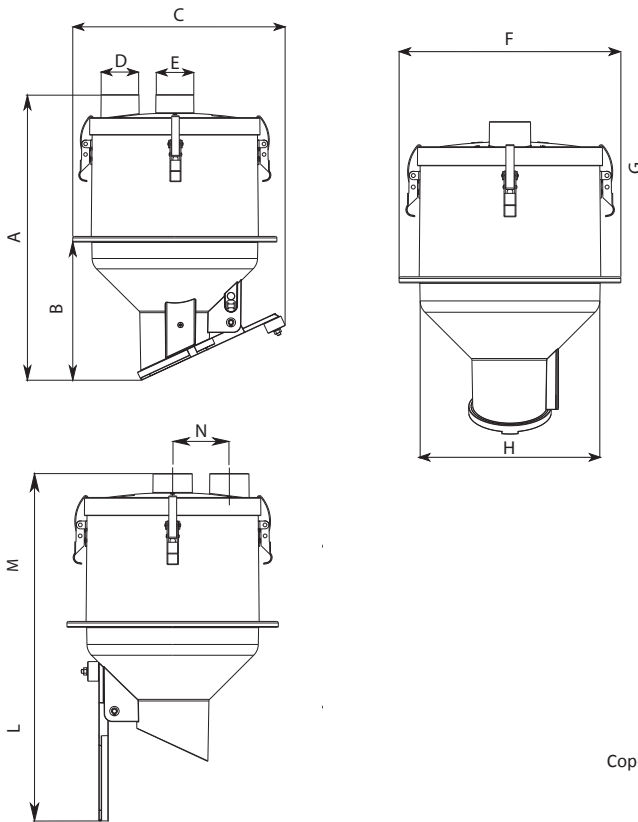
It is made of fire retardant plastic, therefore it is absolutely safe.

The installer and the user can check its efficiency constantly, thanks to its transparent container.

It guarantees thousands of working cycles, and it is extremely reliable.

It is supplied with a template for piercing and assembly and a connection cable for Control Panel.

The door sensor, connected to Control Panel DRIVE, guarantee maximum safety in case of malfunctioning.



Vista dall'alto, dima di posizionamento
Top view, positioning template

Misure dosatore DISPENSER/DISPENSER measurements

| | Unità di misura Unit of measure | AP3400.10.01 |
|------------------------------------|------------------------------------|--------------|
| Peso/Weight | kg | 1,650 |
| Misura/Measurement A | mm | 381 |
| Misura/Measurement B | mm | 184 |
| Misura/Measurement C | mm | 281 |
| Misura/Measurement D | mm | 50 |
| Misura/Measurement E | mm | 50 |
| Misura/Measurement F | mm | 270 |
| Misura/Measurement G | mm | 151 |
| Misura/Measurement H | mm | 221 |
| Misura/Measurement L | mm | 248 |
| Misura/Measurement M | mm | 197 |
| Misura/Measurement N | mm | 73 |
| Misura/Measurement O | mm | 241 |
| Misura/Measurement P | mm | 241 |
| Misura/Measurement Q | mm | 43 |
| Misura/Measurement R | mm | 108 |
| Capacità max/ Max capacity | l | 5,2 |
| Grado protezione/Protection degree | IP | 44 |

Spaccato Serbatoio dosatore DISPENSER/Dispenser cross section

