

# ADVANCE

Easy Moving 

info@advanceeasymoving.com  
www.advanceeasymoving.com

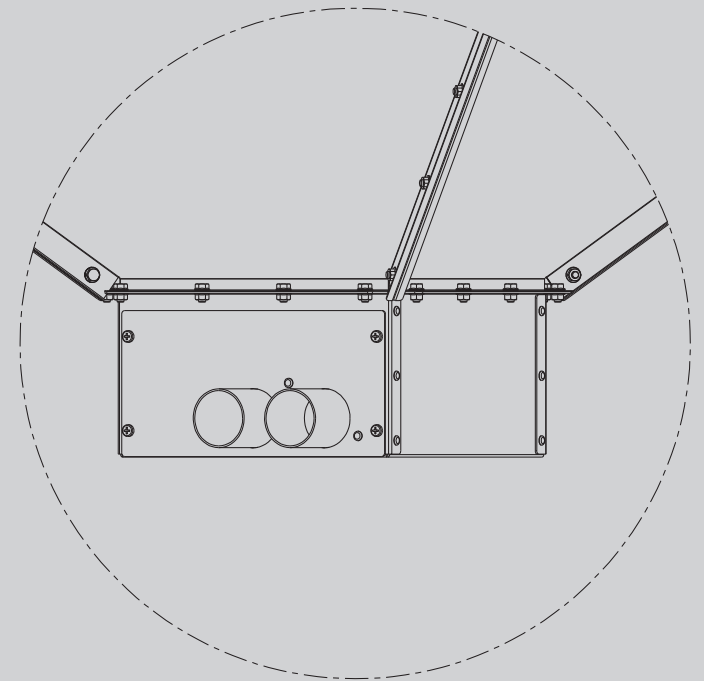
F0920246.1

# ADVANCE

Easy Moving 

CE

## ASSEMBLY INSTRUCTIONS



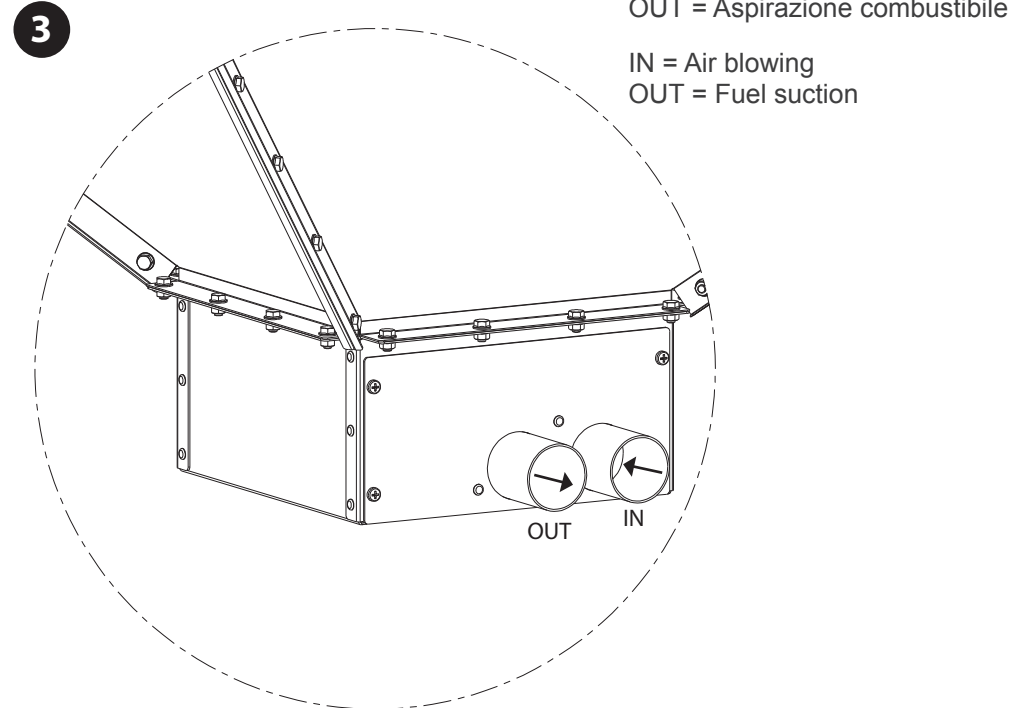
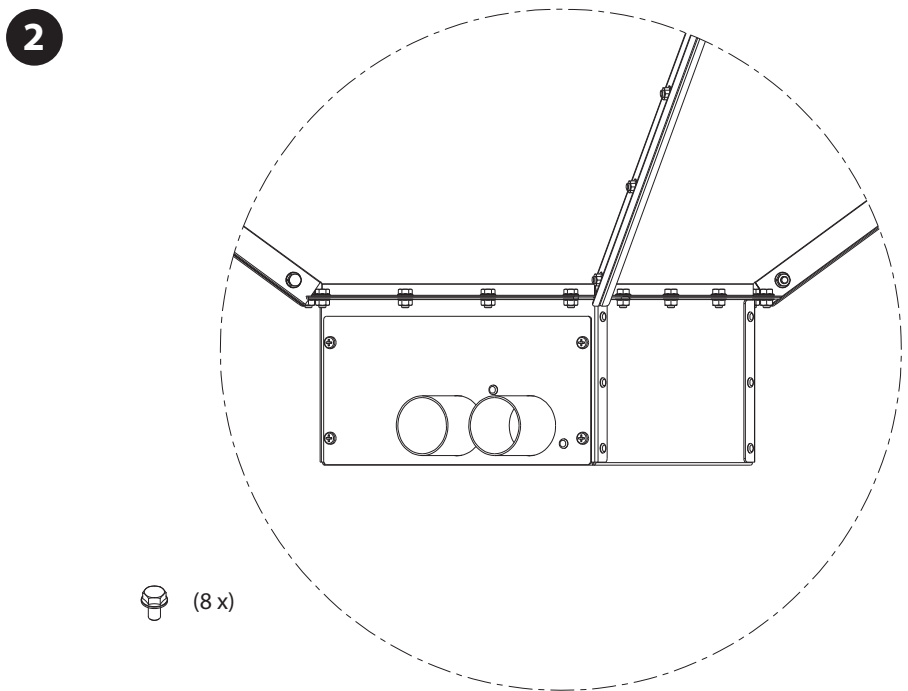
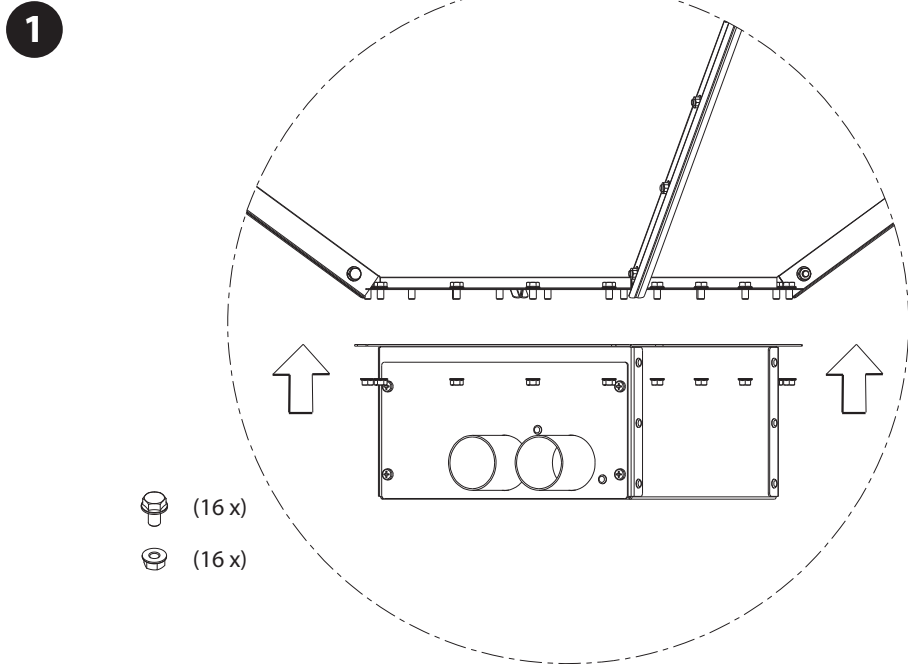
### **ART. AP3400.00.02**

Cassetta aspirazione con bocchetta  
*Vacuum case with inlet*

www.advanceeasymoving.com

13/10/2017 Rev.1.0.3

Montaggio Cassetta aspirazione con bocchetta/ Mounting Vacuum case with inlet



Evitare che la bocchetta di aspirazione aspiri oggetti che possano ostruire o danneggiare l'impianto. È consigliabile inserire tra il magazzino del pellet e la cassetta di aspirazione con bocchetta un modulo serranda (vedi catalogo).

- Il sistema di prelievo non è definito per l'utilizzo di:**
- Combustibile solido con lunghezza superiore a 45 mm
  - Combustibile solido con un diametro superiore a 6 mm

*Prevent that vacuum case with inlet sucks objects that can obstruct or damage the system. It is advisable insert between stock tank and vacuum case with inlet the shutter module (see catalogue).*

- Extracting system is not indicated for:*
- Solid fuel longer than 45 mm
  - Solid fuel more than  $\varnothing$  6 mm

Collegare i 2 tubi di raccordo alla rete tubiera mediante un tratto di tubazione flessibile  
Connect two connection hoses to pipe network with a piece of flexible hose