

**ADVANCE**  
Easy Moving ■

info@advanceeasymoving.com  
www.advanceeasymoving.com

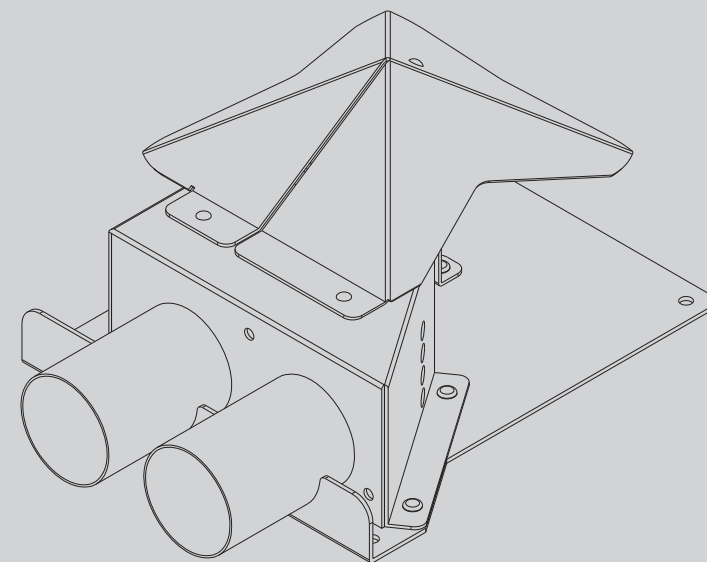
F0920254.1

**ADVANCE**  
Easy Moving ■

CE

**ASSEMBLY INSTRUCTIONS**

ADVANCE



**ART. AP3400.00.01**

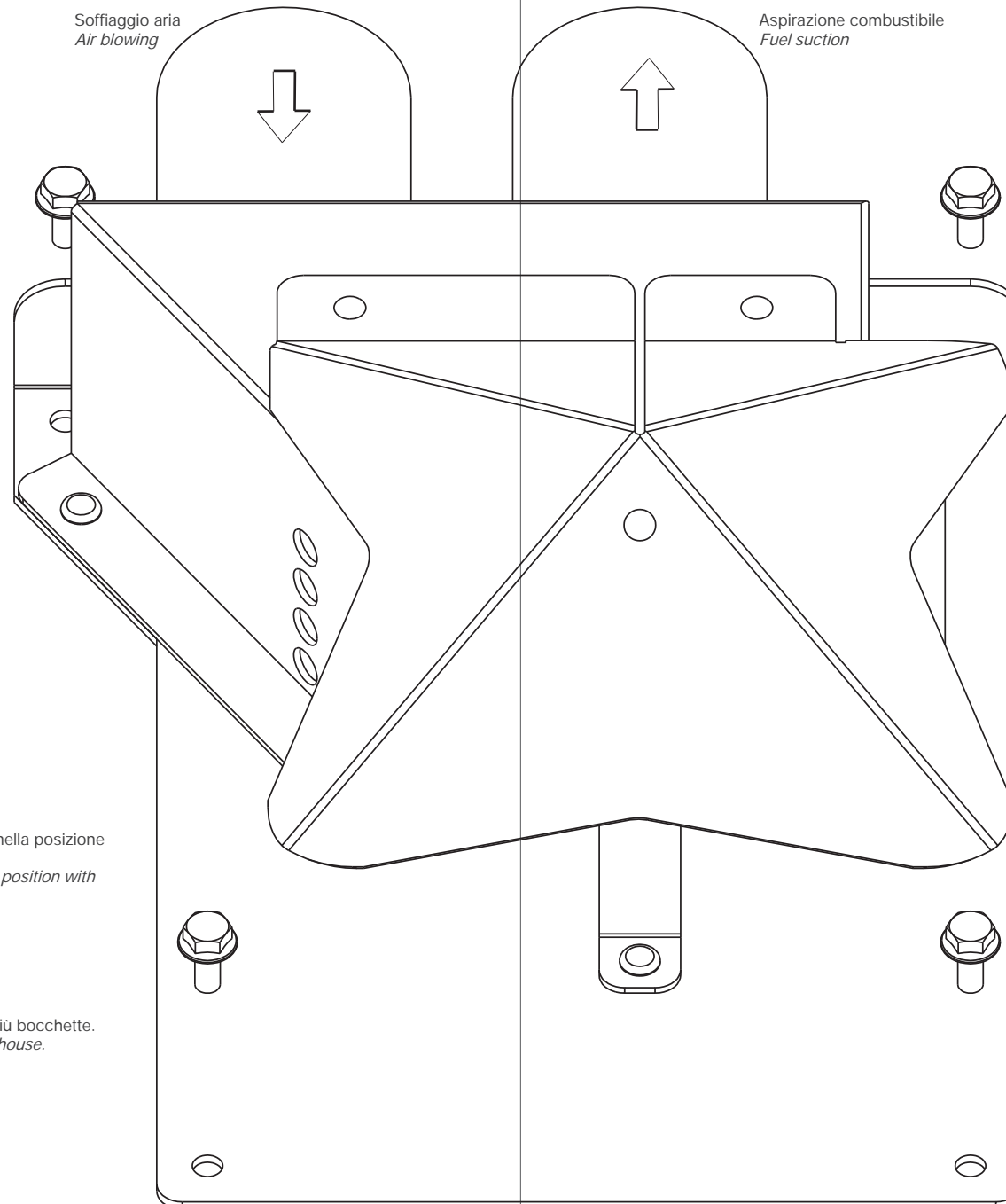
Bocchetta aspirazione  
*Vacuum inlet*

www.advanceeasymoving.com

## Montaggio bocchetta aspirazione/Vacuum inlet installation

1

Viti di fissaggio non fornite  
Screws not supplied



La bocchetta non è definita per l'utilizzo di:

- Combustibile solido con lunghezza superiore a 45mm
- Combustibile solido con un diametro superiore a 6 mm

Vacuum inlet is not indicated for:

- Solid fuel longer than 45 mm
- Solid fuel more than  $\varnothing$  6 mm

Fissare la bocchetta sul pavimento del vostro magazzino nella posizione desiderata utilizzando tutte le forature predisposte.  
Fix the inlet on the floor of your warehouse in the required position with the prearranged holes.

Nello stesso magazzino possono essere installate una o più bocchette.  
It is possible to install one or more inlets in the same warehouse.

Collegare i 2 tubi di raccordi alla rete tubiera mediante un tratto di tubazione flessibile.  
Connect two connection hoses to pipe network with a piece of flexible hose.

Evitare che la bocchetta aspiri stracci ed oggetti che possano ostruire e danneggiare l'impianto.  
Don't allow the inlet to vacuum towels or objects that could block or damage the system.